



App SolarGo



App do Portal SEMS



LinkedIn



Site Oficial

GOODWE (Alemanha)

Fürstenrieder Str. 279a 81377 Munique, Alemanha
Tel.: +49 8974120210 +49 421 83570-170 (serviço)
sales.de@goodwe.com
service.de@goodwe.com

GOODWE (Holanda)

Franciscusdreef 42C, 3565AC Utrecht, Holanda
Tel.: +31 (0) 30 737 1140
sales@goodwe.com
service.nl@goodwe.com

GOODWE (Índia)

1202, G-Square Business Park, Sector 30A, Opp. Sanpada
Railway Stn., Vashi, Navi Mumbai - 400703
Tel.: +91 (0) 2249746788
sales@goodwe.com/service.in@goodwe.com

GOODWE (Turquia)

Adalet Mah. Megapol Tower K: 9 No: 110 Bayraklı - Izmir
Tel.: +90 (232) 935 68 18
info@goodwe.com.tr
service@goodwe.com.tr

GOODWE (México)

Oswaldo Sanchez Norte 3615, Col. Hidalgo, Monterrey,
Nuevo Leon, Mexico, C.P. 64290
Tel.: +52 1 81 2871 2871
sales@goodwe.com/soporte.latam@goodwe.com

GOODWE (China)

No. 90 Zijin Rd., New District, Suzhou, 215011, China
T: +86 (0) 512 6958 2201
sales@goodwe.com (sales)
service@goodwe.com (service)

GOODWE (Brasil)

Rua Abelardo 45, Recife/PE, 52050-310
Tel.: +55 81 991239286
sergio@goodwe.com (vendas)
servico.br@goodwe.com (suporte)

GOODWE (Reino Unido)

6 Dunhams Court, Dunhams Lane, Letchworth
Garden City, SG6 1WB Reino Unido
Tel.: +44 (0) 333 358 3184
enquiries@goodwe.com.uk/service@goodwe.com.uk

GOODWE (Itália)

Via Cesare Braico 61, 72100 Brindisi, Itália
Tel.: +39 338 879 38 81; +39 831 162 35 52
valter.pische@goodwe.com (vendas)
operazioni@topsenergy.com; goodwe@arsimp.it (serviço)

GOODWE (Austrália)

Level 14, 380 St. Kilda Road, Melbourne,
Victoria, 3004, Austrália
Tel.: +61 (0) 3 9918 3905
sales@goodwe.com/service.au@goodwe.com

GOODWE (Coreia)

8F Invest Korea Plaza, 7 Heoleung-ro
Seocho-gu Seoul Coreia (06792)
Tel.: 82 (2) 3497 1066
sales@goodwe.com/Larry.Kim@goodwe.com



MANUAL DO USUÁRIO - LINHA MT










INVERSOR SOLAR

Observação: as informações acima estão sujeitas a alterações sem aviso prévio. Para saber mais detalhes, consulte br.goodwe.com

Versão 1.0

1 Símbolos	01
2 Medidas de Segurança e Advertência	02
3 Apresentação do Produto	04
3.1 Uso Pretendido	04
3.2 Visão Global do Inversor	05
3.3 Descrição Técnica	07
3.4 Embalagem	08
4 Instalação	09
4.1 Instruções de Montagem	09
4.2 Instalação do Equipamento	09
4.3 Conexão Elétrica	11
4.4 Conexão da Comunicação	15
5 Operação do Sistema	20
5.1 Painel de LCD e de LED	20
5.2 Apresentação da Interface ao Usuário	21
5.3 Configuração do Sistema	24
5.4 Redefinição e Recarregamento do Wi-Fi	28
5.5 Precaução para a Primeira Inicialização	28
5.6 Mensagem de Erro	28
5.7 Pontos de Definição Ajustáveis Especiais	29
6 Resolução de problemas	30
7 Parâmetros Técnicos e Diagrama de Bloco	32
7.1 Parâmetros Técnicos	32
7.2 Diagrama de Bloco	38
8 Cuidado	40
8.1 Limpeza da Ventoinha	40
8.2 Verificando a Chave CC	40
8.3 Ligar / Desligar o Inversor	41
8.4 Verificando a Conexão Elétrica	41
8.5 Substituição do Fusível	41

1 Símbolos

	A não observância das advertências indicadas neste manual pode resultar em ferimentos.
	Materiais recicláveis
	Risco de alta tensão e choque elétrico
	Este lado para cima - As setas que constam da embalagem devem sempre apontar para cima
	Não toque; superfície quente!
	Não empilhe mais de quatro (4) embalagens idênticas uma sobre a outra.
	Instruções especiais de descarte
	Frágil
	Manter Seco
	Consultar instruções de utilização
	Aguarde, pelo menos, 5 minutos após a desconexão do inversor antes de tocar as peças internas
	Marca da CE.

2 Medidas de Segurança e Advertência

Este manual contém informações importantes sobre o inversor da linha MT, as quais devem ser seguidas durante a instalação e a manutenção.

A linha MT inclui quatro MPPTs e um inversor solar trifásico sem transformador, que consiste nos tipos de modelo GW30KLV-MT / GW35KLV-MT / GW50KLV-MT / GW50KN-MT / GW50KBF-MT / GW60KN-MT / GW60KBF-MT / GW70KHV-MT / GW 75K-MT / GW80KHV-MT / GW80K-MT e GW80KBF-MT.

A linha MT foi projetada e testada estritamente de acordo com as regulamentações de segurança internacionais. Por serem componentes eletroeletrônicos, as instruções de segurança relacionadas devem ser atendidas durante a instalação e o comissionamento. A operação inadequada causará sérios danos:

1. À vida e ao bem-estar dos operadores e de terceiros.
2. Ao inversor e a outras propriedades que pertençam a um operador ou a terceiros.

As instruções de segurança a seguir devem ser lidas e respeitadas antes de qualquer trabalho e a qualquer momento. Todas as observações e avisos de segurança relacionados ao trabalho serão especificadas em locais críticos dos capítulos correspondentes. Todo o trabalho elétrico e instalação deve ser realizado somente por profissionais qualificados. Estes profissionais devem cumprir com os requisitos mencionados abaixo:

- Ser especialmente treinados e licenciados
- Já ter lido e compreendido na íntegra todos os documentos relacionados.
- Já estar familiarizados com os requisitos de segurança para sistemas elétricos.

O inversor deve ser instalado e mantido por profissionais em conformidade com as normas elétricas locais, regulamentações e requisitos das autoridades e empresas do setor de energia locais.

- O manuseio inadequado do dispositivo causa risco de ferimentos.
- Sempre siga as instruções contidas no manual ao mover ou posicionar o inversor.
- O peso do equipamento pode causar ferimentos, ferimentos sérios ou contusões caso ele seja manuseado incorretamente.
- Instale o equipamento longe do alcance das crianças.
- Antes de instalar ou de fazer a manutenção do inversor, é fundamental certificar-se de que o inversor não está conectado à eletricidade.
- Antes de fazer a manutenção do inversor, desligue a conexão entre a rede CA e o inversor primeiramente. Em seguida, desligue a conexão entre a entrada CC e o inversor. O operador deve aguardar, pelo menos, 5 minutos após a desconexão para evitar choques elétricos.
- Todos os cabos devem estar presos firmemente, não danificados, isolados adequadamente e ter as dimensões apropriadas.

- A temperatura em algumas peças do inversor pode exceder os 60 °C durante a operação. Para evitar queimaduras, não toque no inversor durante a operação. Deixe-o esfriar antes de tocá-lo.
- Não se deve abrir a tampa frontal do inversor sem permissão. Os usuários não devem tocar / substituir quaisquer componentes do inversor, exceto os conectores CC / CA. O fabricante não assume responsabilidade por qualquer dano ao inversor ou aos indivíduos que seja causado por operação inadequada.
- A eletricidade estática pode danificar os componentes eletrônicos. É preciso adotar medidas adequadas para evitar esse tipo de dano ao inversor. Caso contrário, a garantia será anulada.
- Certifique-se de que a tensão de saída do painel FV proposto é inferior à tensão de entrada nominal máxima do inversor. Caso contrário, a garantia será anulada.
- Se o equipamento for usado de maneira não especificada pelo fabricante, a proteção fornecida pelo equipamento pode ser prejudicada.
- Quando exposto à luz do sol, o painel FV gerará uma tensão muito alta, que pode causar risco de choque elétrico. Siga estritamente as instruções fornecidas.
- Os módulos FV devem ter uma classificação da IEC 61730 Classe A.
- É proibida a inserção ou remoção dos terminais CA e CC enquanto o inversor está em funcionamento. Caso contrário, o inversor será destruído.
- É permitida somente a utilização dos conectores CC fornecidos pelo fabricante. Caso contrário, o inversor será danificado e a garantia será anulada.
- O inversor pode excluir a possibilidade de correntes residuais de CC de até 6 mA no sistema. A partir daí, além da unidade de monitoramento de corrente residual (RCMU) integrada, é necessário um dispositivo de detecção de corrente residual (RCD) externo. Um RCD do tipo A deve ser utilizado para evitar o desarme.
- O módulo fotovoltaico padrão não está aterrado.
- Se houver mais de 3 strings FV do lado da entrada, será necessária a instalação de um fusível adicional.



A máquina IP65 é totalmente vedada até o momento do uso. Instale os inversores em até um dia após a remoção da embalagem. Do contrário, certifique-se de que as portas desconectadas estejam bloqueadas e não as abra para garantir que a máquina não esteja exposta à água, à umidade e à poeira.

A GOODWE fornece ao inversor uma garantia de fabricação padrão, que acompanha o produto, e uma solução pré-paga de extensão de garantia aos clientes. Mais detalhes sobre os termos de garantia e sobre as soluções no link abaixo.

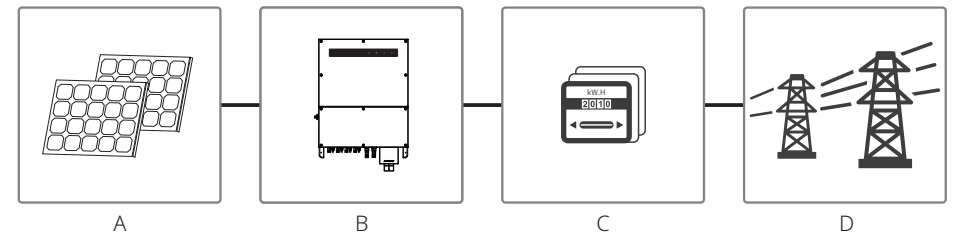
<https://br.goodwe.com/garantia-br.asp>

3 Apresentação do Produto

3.1 Uso Pretendido

A linha MT inclui quatro MPPTs e um inversor solar trifásico sem transformador, o qual é uma unidade crucial entre a string FV e a rede elétrica no sistema de energia FV.

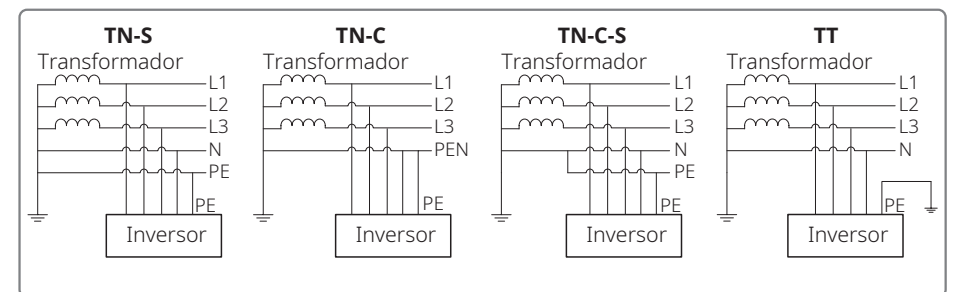
O inversor é dedicado a converter a CC gerada pelo módulo FV em CA, a qual está em conformidade com os parâmetros da rede elétrica local e é inserida na rede elétrica. O uso pretendido do inversor é ilustrado na figura abaixo.



A razão pela qual o inversor não pode ser conectado ao módulo FV é o fato de que o terminal positivo ou o negativo deve estar aterrado, exceto quando um transformador é usado entre o inversor e a rede.

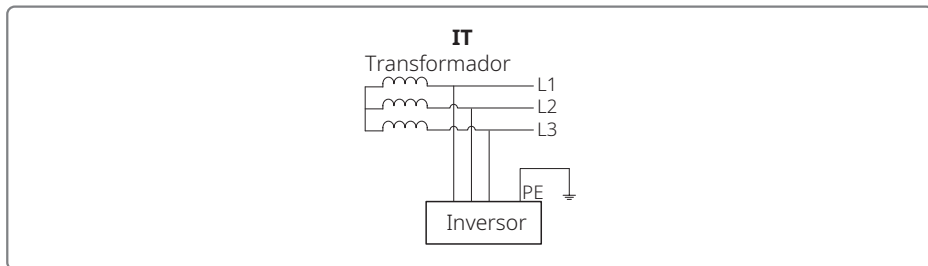
Item	Descrição	Observação
A	String FV	Silício monocristalino, silício policristalino e outros.
B	Inversor	Linha MT
C	Dispositivo medidor	Armário do medidor com sistema de geração distribuída
D	Rede elétrica	TN-S, TN-C, TN-C-S, TT, IT (tipos de modelo diferentes com tipos diferentes de rede elétrica, conforme mostrado abaixo)

Os modelos GW30KLV-MT / GW35KLV-MT / GW50KLV-MT / GW50KN-MT / GW60KN-MTV / GW50KBF-MT / GW60KBF-MT / GW75K-MT / GW80K-MT da linha MT são compatíveis com quatro tipos diferentes de rede.



Observação: para uma estrutura de rede TT, a tensão RMS entre o fio neutro e o fio terra deve ser inferior a 20 V.

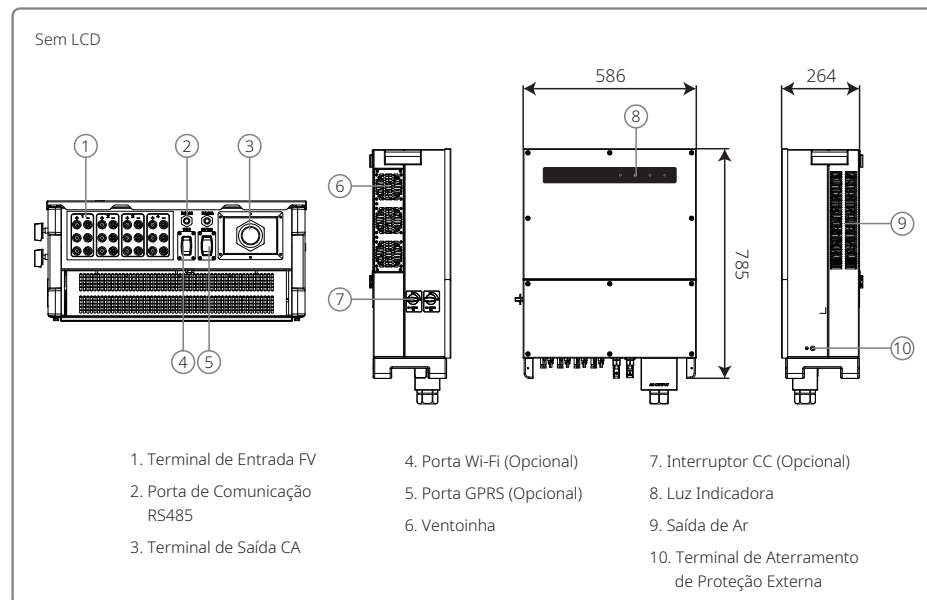
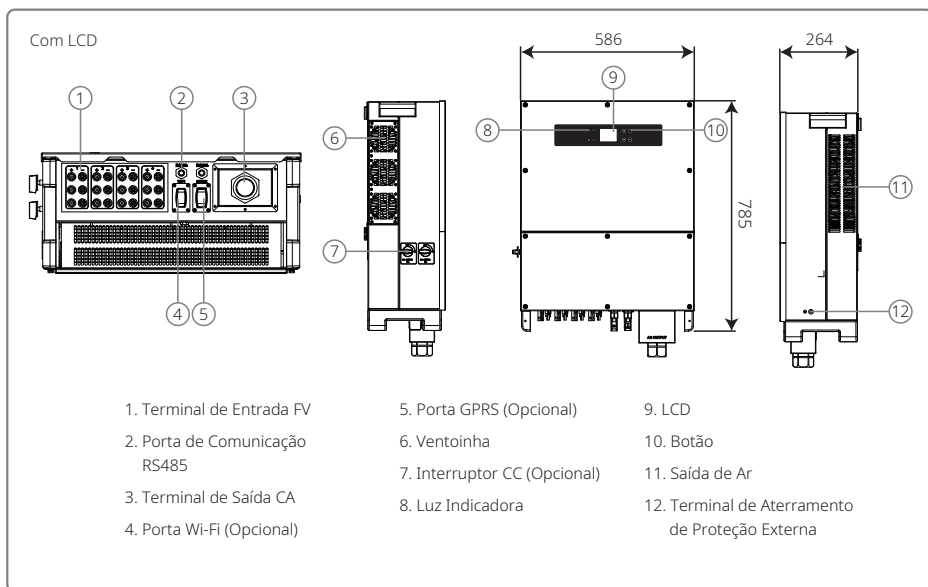
GW70KHV-MT / GW80KHV-MT e GW80KBF-MT são compatíveis com o tipo de rede IT. Consulte a figura abaixo.



3.2 Visão Global do Inversor

Ilustração do inversor da linha MT.

Observação: a imagem mostrada aqui é apenas para referência. O produto real que você receberá pode ser diferente.



Item	Nome	Descrição
1	Terminal de Entrada FV	Para a conexão do cabo CA
2	Porta de Comunicação RS485	Para a conexão da string FV
3	Terminal de Saída CA	Wi-Fi / GPRS para conexão de linha de energia CA
4	Porta Wi-Fi (Opcional)	Para a conexão do módulo Wi-Fi
5	Porta GPRS (Opcional)	Para a conexão do módulo GPRS
6	Ventoinha	Há seis ventoinhas que realizam o resfriamento por força de ar controlado.
7	Interruptor CC (Opcional)	Durante a operação normal, ela se encontra no estado "ligado". Pode desligar o inversor após ser desconectada da rede pelo disjuntor CA.
8	Luz Indicadora	Exibe o estado do inversor.
9	LCD	Visualização de dados de operação do inversor e configuração de parâmetros.
10	Botão	Para a configuração e a visualização de parâmetros.
11	Saída de Ar	Saída de ar quente durante a operação do inversor.
12	Terminal de Aterramento de Proteção Externa	Terminais de aterramento para a segunda proteção conforme especificado na EN 50178.

3.3 Descrição Técnica

3.3.1 Descrição do Princípio

A tensão da string FV é transmitida ao barramento CC por meio do circuito de BOOST.

A linha MT é equipada com quatro MPPTs para quatro entradas CC para garantir que a energia máxima é utilizada mesmo em configurações de instalação de FV diferentes.

O circuito conversor de CC / CA converte a energia CC em energia CA, a qual pode ser alimentada na rede elétrica. Os circuitos de proteção foram projetados para proteger tanto a segurança do inversor como garantir a segurança humana.

A chave CC é integrada para garantir uma desconexão segura da entrada CC. O inversor fornece uma interface padrão RS485 e Wi-Fi (opcional) para a comunicação. Os inversores podem fornecer uma tela de dados do registro de funcionamento e a configuração dos parâmetros via painel LCD ou app.

Consulte o capítulo 7.2 para verificar o diagrama de bloco principal.

3.3.2 Descrição de Função

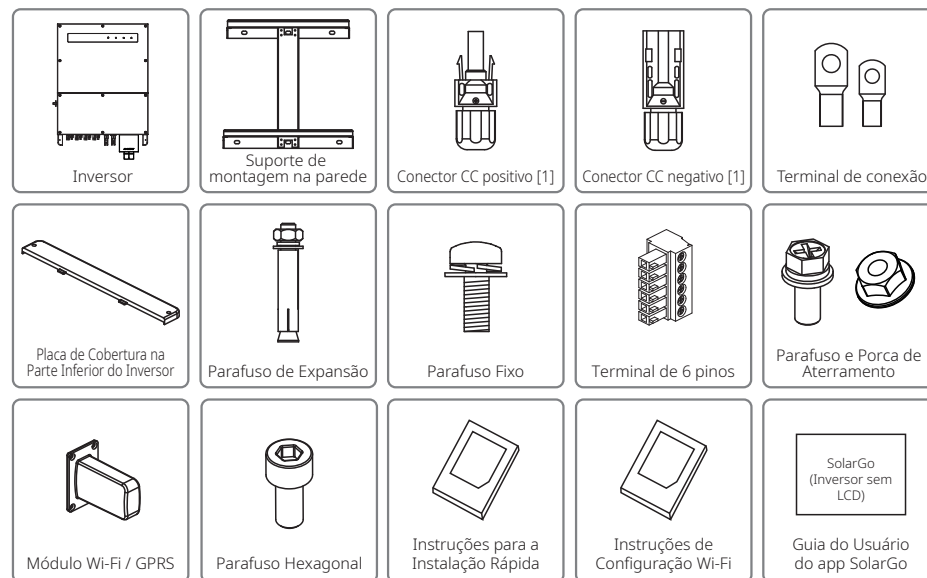
As funções do inversor podem ser agrupadas da seguinte forma:

- Função de conversão
O inversor converte energia CC em energia CA, o que gera conformidade com os requisitos da rede de seu país de instalação.
- Armazenamento e exibição de dados
O inversor armazena as informações de funcionamento e registros de falha e exibindo-os na tela de LCD ou app.
- Configuração de parâmetros
O inversor fornece diversas configurações de parâmetros para a operação opcional.
- Interface de comunicação
O inversor fornece uma interface de comunicação USB, Wi-Fi (opcional) e RS485 padrão.
- Funções de proteção
 - >Resistência de isolamento para a vigilância do aterramento
 - >Monitoramento de tensão de entrada
 - >Unidade de monitoramento de corrente residual
 - >Proteção anti-ilhamento
 - >Monitoramento de falha da string de painéis FV
 - >Fusível CC
 - >Chave CC
 - >DPS CC
 - >DPS CA
 - >Monitoramento de falhas do DPS
 - >Proteção contra sobrecorrente CA
 - >Monitoramento do isolamento

3.4 Embalagem

A unidade é extensivamente testada e inspecionada com rigor antes da entrega. É possível que ocorram danos durante o envio.

1. Verifique a embalagem para ver se há danos visíveis no momento do recebimento.
2. Verifique o conteúdo para ver se há danos após removê-lo da embalagem.
3. Verifique a lista da embalagem abaixo:



[1] Conector CC positivo e negativo:

GW50KBF-MT 8 pares.

GW30KLV-MT / GW50KN-MT 10 pares.

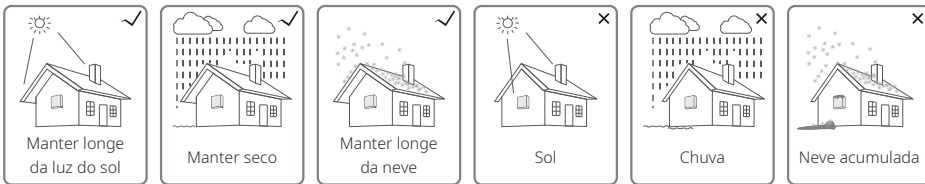
GW35KLV-MT / GW60KN-MT / GW60KBF-MT / GW70KHV-MT / GW80KBF-MT 12 pares.

GW50KLV-MT / GW75K-MT / GW80KHV-MT / GW80K-MT 16 pares.

4 Instalação

4.1 Instruções de Montagem

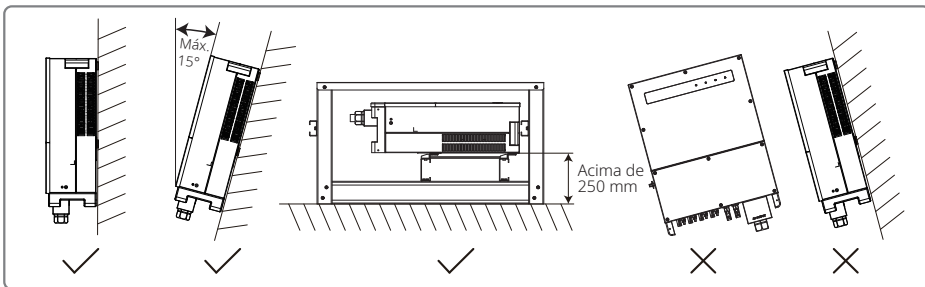
1. Para obter o melhor desempenho, a temperatura do ambiente deve ser inferior a 45 °C.
2. Para facilitar a manutenção, sugerimos a instalação do inversor ao nível dos olhos.
3. Os inversores não devem ser instalados perto de itens explosivos ou inflamáveis. Forças eletromagnéticas intensas devem ser mantidas longe do local de instalação.
4. O rótulo do produto e os símbolos de advertência devem ser colocados em um local que seja de fácil leitura para os usuários.
5. Certifique-se de instalar o inversor em um local onde esteja protegido da luz do sol direta, da chuva e da neve.



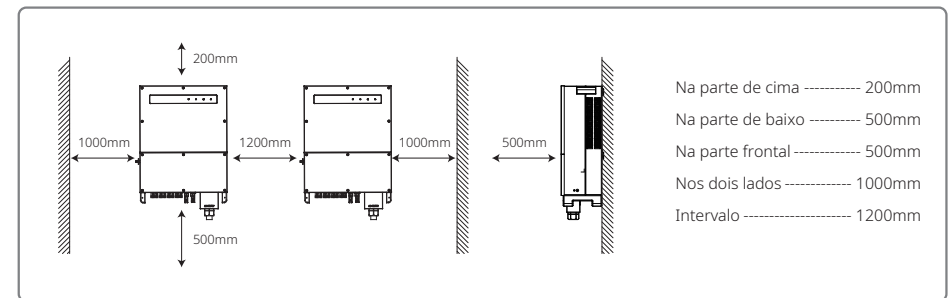
4.2 Instalação do Equipamento

4.2.1 Seleção do Local de Instalação

1. Leve em consideração a capacidade de resistência da parede. A parede (por exemplo, de concreto ou de metal) deve ser forte o suficiente para suportar o peso do inversor durante um longo período.
2. Instale a unidade onde ela fique acessível para a manutenção ou forneça uma conexão elétrica.
3. Não instale a unidade em uma parede que contenha ou apresente material inflamável.
4. Certifique-se de que o local de instalação esteja bem ventilado.
5. Os inversores não devem ser instalados perto de itens explosivos ou inflamáveis. Todas as forças eletromagnéticas intensas devem ser mantidas longe do local de instalação.
6. Instale a unidade ao nível dos olhos para a operação e a manutenção com conveniência.
7. Instale a unidade na vertical ou com uma inclinação para trás de até 15°. Não é permitida a inclinação lateral. A área da fiação deve estar voltada para baixo. A instalação horizontal requer mais de 250 mm de elevação do solo.

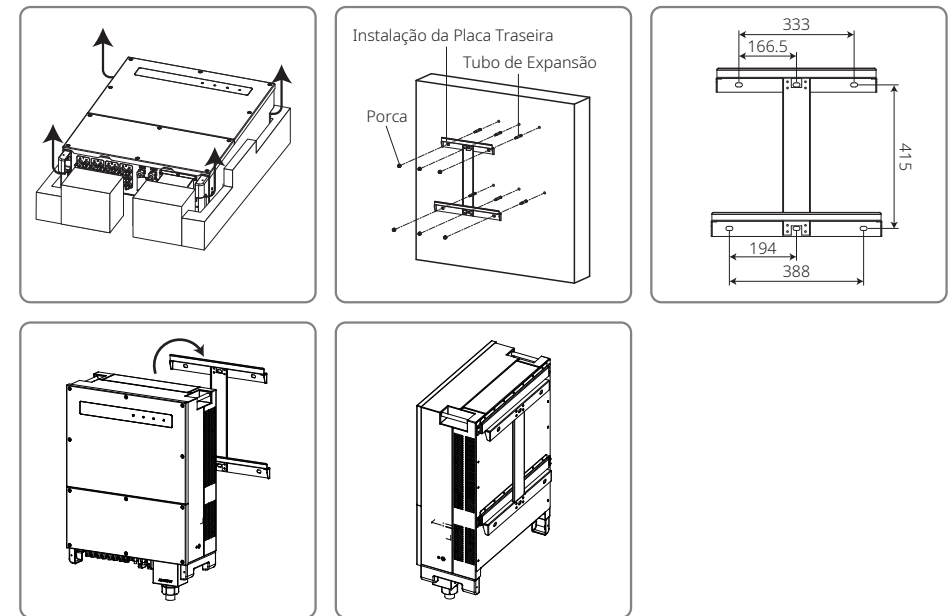


Para garantir a dissipação do calor e a desmontagem conveniente, o espaço livre mínimo ao redor do inversor não deve ser inferior aos seguintes valores:



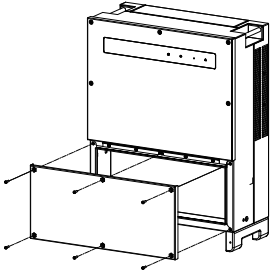
4.2.2 Procedimento de Transporte e Montagem

1. São necessários dois operadores ao mover o inversor para segurar a alça e o suporte do braço, respectivamente.
2. Use o suporte de montagem na parede como um modelo e perfure 6 orifícios na parede: 13 mm de diâmetro e 65 mm de profundidade.
3. Preencha o suporte de montagem na parede usando seis parafusos de expansão da sacola de acessórios.
4. Carregue o inversor pelas alças de ambos os lados do inversor.
5. Instale o inversor no suporte de montagem na parede conforme a ilustração.

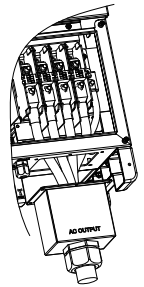


4.2.3 Esquema de Desmontagem da Tapa e Etapas de Instalação

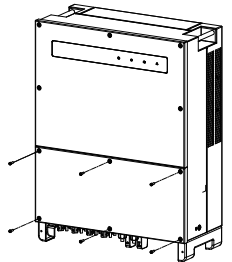
1. Desmonte a tampa inferior.
(Ferramenta: chave de fenda hexagonal externa)



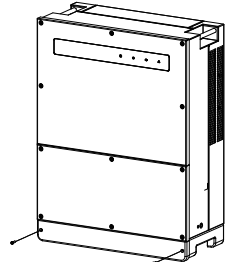
2. Instalação elétrica.



3. Monte a tampa da parte inferior.
(Ferramenta: botão hexagonal.
Força de giro: 2 N.m)



4. Monte a tampa da parte de baixo.
(Material: parafusos hexagonais internos M5.
Ferramenta: botão hexagonal)

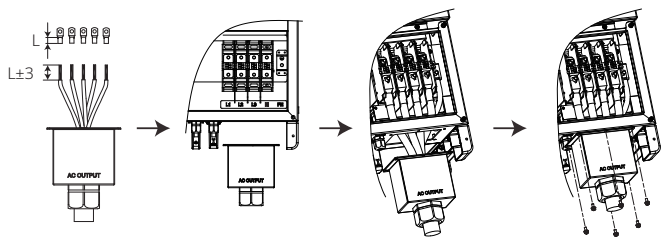


4.3 Conexão Elétrica

4.3.1 Conexão à Rede (Conexão do lado CA)

1. Meça a tensão e a frequência do ponto de acesso conectado à rede e certifique-se de que estejam de acordo com o padrão de conexão à rede do inversor.
2. É recomendado adicionar um disjuntor ou fusível no lado CA. A especificação deve ser superior a 1,25 vezes a classificação da corrente de saída CA.
3. A linha de aterramento de proteção do inversor deve estar conectada à terra. Certifique-se de que a impedância entre o fio neutro e o fio terra seja inferior a 10 Ω.
4. Desconecte o disjuntor ou fusível entre o inversor e a rede elétrica.
5. Conecte o inversor à rede. O método de instalação da fiação do lado da saída CA é exibido abaixo:
6. Prenda (Torque: 6 a 8 N.m) o conector do cabo CA nos terminais correspondentes.

7. O condutor neutro deve ser azul; o condutor da linha deve ser preto ou marrom (preferencial); a linha do aterramento de proteção deve ser amarela-verde.
8. A construção da linha de CA deve ser feita de tal modo que, caso o cabo escape de seu ponto de ancoragem, resultando em tensão nos condutores, o condutor do aterramento de proteção será o último a sofrer com a tensão. Certifique-se de que a linha PE seja maior que a L e a N.



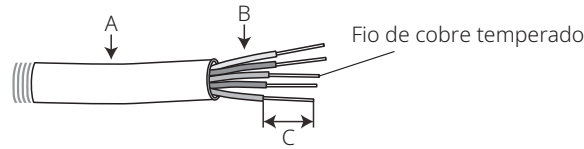
Conecte o cabo ao terminal Aperte a porca Aperte os parafusos

L1 ----- Fio Energizado 1
L2 ----- Fio Energizado 2
L3 ----- Fio Energizado 3
N ----- Fio Neutro
⊕ ----- Fio Terra



Observação: não é necessário conectar o fio neutro ao inversor dos produtos GW30KLV-MT / GW35KLV-MT / GW50KN-MT / GW60KN-MT / GW75K-MT / GW80K-MT. Selecione a rede Delta no painel ou no app SolarGo. Caso contrário, conecte o fio neutro a eles. Não conecte o fio neutro ao inversor dos produtos GW70KHV-MT, GW80KHV-MT e GW80KBF-MT.

Ilustração do cabo CA:



Fio de cobre temperado

Grau	Descrição	Valor
A	Diâmetro exterior	30-38mm
B	Área da seção transversal do material condutor	25-95mm ²
C	Comprimento do fio desencapado	De acordo com o comprimento do terminal

4.3.2 Disjuntor CA e dispositivo de proteção contra corrente residual

Um disjuntor independente de três ou quatro polos para cada inversor deve ser instalado no lado de saída para garantir que o inversor possa ser desconectado da rede com segurança.

A corrente de saída do GW30KLV-MT / GW50KN-MT é de 80 A. Assim, recomendamos que a corrente nominal do disjuntor CA seja de 100 A. A corrente de saída do GW35KLV-MT / GW50KBF-MT / GW60KN-MT / GW60KBF-MT / GW70KHV-MT / GW80KHV-MT e GW80KBF-MT é de 90 A. Assim, recomendamos que a corrente nominal do disjuntor CA seja de 120 A.

A corrente de saída do GW50KLV-MT / GW80KLV-MT é de 133 A. Assim, recomendamos que a corrente nominal do disjuntor CA seja superior que 160 A.



Observação: não é permitido que vários inversores usem o mesmo disjuntor. Também não é permitido conectar cargas entre o inversor e o disjuntor.

O dispositivo de detecção de corrente residual (RCD) interno integrado do inversor pode detectar corrente de fuga externa em tempo real. Quando o valor da corrente de fuga detectada excede o valor limite, o inversor será desconectado da rede imediatamente. Se um RCD externo for instalado, a corrente de ação deverá ser de 500mA ou superior.

4.3.3 Conexão do Terminal de Aterramento

O inversor é equipado com um terminal de aterramento, conforme o requisito da norma EN 50178.

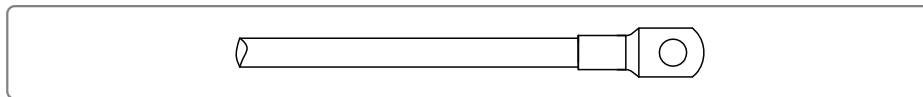
Todas as peças de metal expostas e que não carregam corrente do equipamento, bem como outros invólucros do sistema de energia FV devem ser aterrados.

Conecte o cabo "PE" à terra.

1. Descape a folha de isolamento do fio até um comprimento adequado usando um descascador de fios, conforme ilustrado abaixo:

Área da seção transversal do cabo CA (S)	Área da seção transversal do cabo PE	Observação
$S > 16\text{mm}^2$	16mm^2	Aplica-se somente a situações em que o material do fio PE e do fio L é o mesmo. Se o material for diferente, selecione de acordo com a resistência equivalente do fio PE.
$S \leq 35\text{mm}^2$	16mm^2	
$S > 35\text{mm}^2$	$S/2$	

2. Insira o fio desencapado no terminal e comprima-o firmemente por meio do alicate de crimpagem.



3. Prenda o fio de aterramento na máquina.

Nº	Nome	Explicação
A	Terminal prensado a frio	
B	Parafuso	M8*20
C	Linha verde e amarela	O máximo é 25 mm ²

4. Para melhorar a resistência à corrosão do terminal, recomenda-se aplicação de gel de sílica no terminal de aterramento para a resistência contra a corrosão após a montagem do cabo de aterramento ter sido concluída.

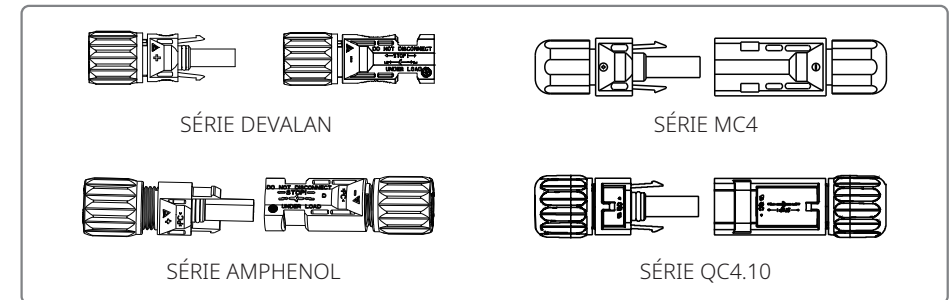
4.3.4 Conectando o Inversor ao Painel FV



Cuidado

1. Certifique-se de que a chave CC está desligada antes de conectar a string FV ao inversor.
2. Certifique-se de que a polaridade da string FV esteja em conformidade com a do conector CC. Caso contrário, isso causará danos ao inversor.
3. Certifique-se de que a tensão de circuito aberto máxima (Voc) de cada string FV não excede a tensão de entrada máxima do inversor em qualquer circunstância (1100 V).
4. Certifique-se de que a corrente de curto-circuito máxima de cada entrada CC é inferior ao limite admissível do inversor.
5. Não conecte os polos positivo e negativo da string FV à terra (terminal PE). Caso contrário, isso destruirá o inversor.
6. O cabo positivo deve ser vermelho e o cabo negativo deve ser preto.
7. A resistência de isolamento mínima para o aterramento dos painéis FV deve ser superior a 33,3 kΩ (R = 1000/30 mA). Há o risco de choque elétrico se o requisito de resistência mínima não for atendido.
8. A linha MT tem quatro áreas de entrada FV: entrada FV1, entrada FV2, entrada FV3 e entrada FV4. Cada uma tem um rastreador MPP. As quatro entradas FV funcionam de modo independente. Portanto, as quatro entradas FV podem ser diferentes, incluindo os tipos de módulo, números de strings FV conectadas e ângulos de orientação dos módulos FV.

Há quatro tipos de conectores CC: Linhas DEVALAN, MC4, AMPHENOL H4 e QC4.10.

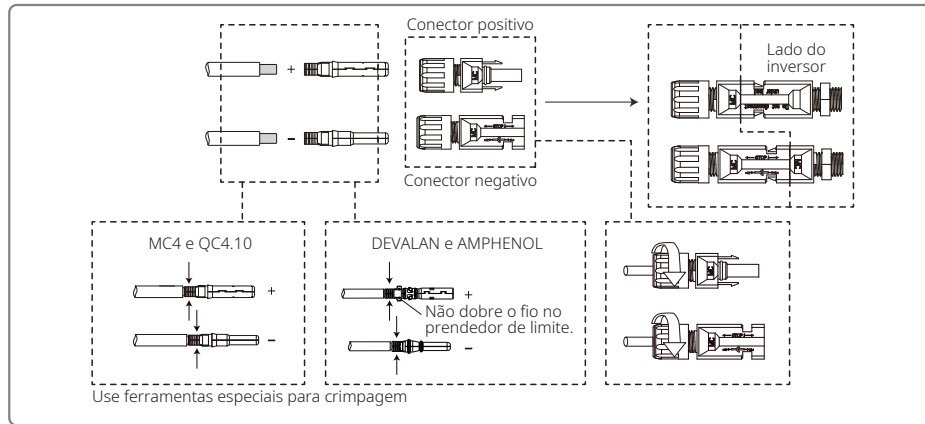


Observação: o conector CC real utilizado conforme o que é exibido na caixa de acessórios.

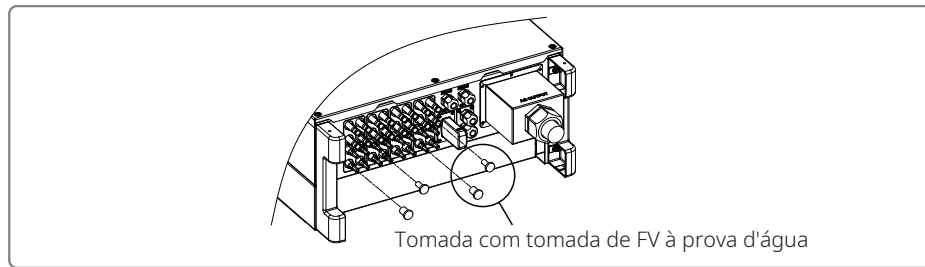
Especificação do cabo CC:

Rótulo	Descrição	Valor
A	Diâmetro externo do estoque do fio	4~5mm
B	Área da seção transversal do material condutor	2.5~4mm ²
C	Comprimento do fio desencapado	Cerca de 7 mm

O método de instalação do conector CC.



Para melhor proteger o inversor interno contra poeira e água, todos os conectores CC fornecidos na sacola de acessórios devem ser conectados ao inversor. Se apenas alguns dos conectores CC forem utilizados, os conectores CC sem conexão devem ser bloqueados com um isolante não condutivo.



4.3.5 Chave CC

A chave CC foi projetada para ser desconectada com segurança da entrada CC, se necessário.

O inversor funciona automaticamente quando a entrada e a saída atendem os requisitos. Girar a chave CC para a posição "DESLIGADA" cortará o fluxo de corrente CC imediatamente.

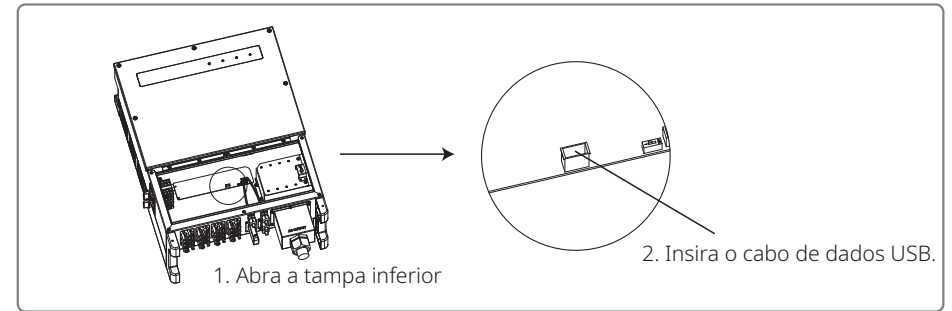
Gire a chave CC para a posição "LIGADA" antes de iniciar o inversor.

4.4 Conexão da Comunicação

Os dados de operação do inversor podem ser transferidos por USB, RS485 ou módulo Wi-Fi para um PC com software de monitoramento ou um dispositivo de registro de dados (p. ex. EzLogger Pro). O USB somente é utilizado para depuração de manutenção. O RS485 é a escolha de comunicação padrão do inversor. O módulo Wi-Fi pode ser utilizado como opção para a comunicação.

4.4.1 Conexão USB

O cabo USB deve ser conectado de acordo com os seguintes passos, descritos abaixo:



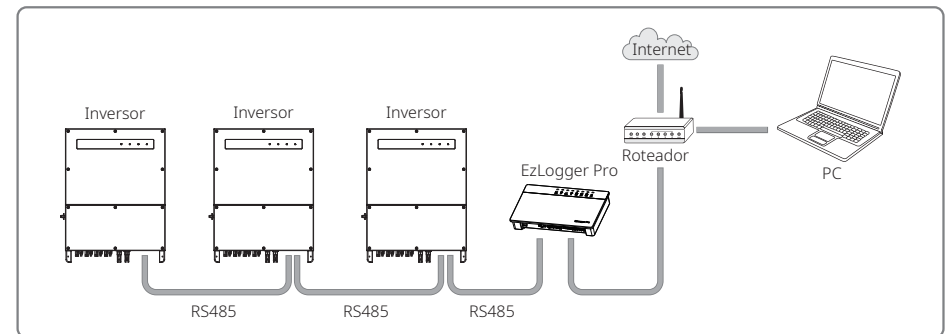
A função somente é utilizada para atualização de firmware local e calibrações de parâmetros.

4.4.2 Comunicação por RS485

Esta função se aplica somente ao inversor com portas RS485.

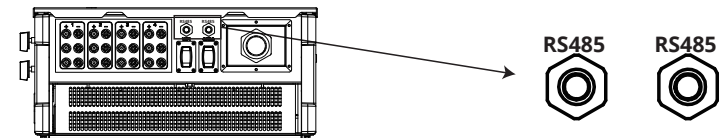
A porta RS485 do inversor é usada para conectar o EzLogger Pro. O comprimento total do cabo de conexão não deve exceder a 1000 m.

As linhas de comunicação devem estar separadas das outras linhas de alimentação para evitar a interferência à comunicação. As conexões RS485 são exibidas abaixo.



As etapas de conexão da comunicação por RS485 da linha MT são as seguintes:

Etapa 1: Encontre o terminal RS485 e desrosqueie a tampa de rosca.

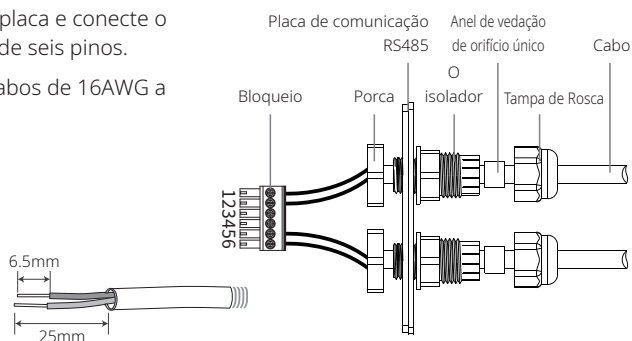


Etapa 2:

Insira o cabo através da placa e conecte o cabo RS485 ao terminal de seis pinos.

Aconselha-se o use de cabos de 16AWG a 26AWG.

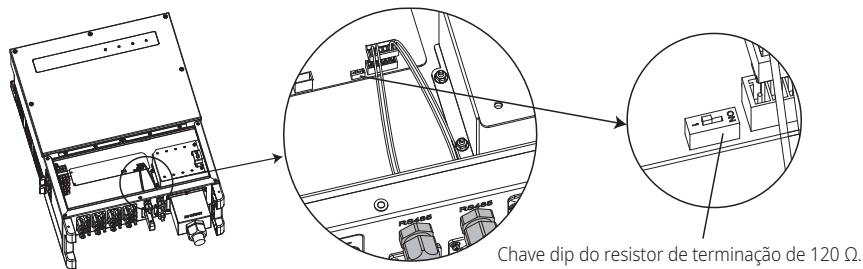
Nº	Função
1	RS485+
2	RS485-
3	Reservado
4	Reservado
5	RS485+
6	RS485-



Etapa 3:

Conecte o terminal à posição certa no inversor.

Observação: O terminal de um modelo de inversor diferente pode ser localizado em um local diferente.



Cuidado

Requisitos do cabo de comunicação RS485: par trançado blindado

O cabo Ethernet do resistor de terminação de 120 Ω é controlado por uma chave dip. "ON" significa conectado e "OFF" significa desconectado.

A chave seletora de resistência do terminal é selecionada em 120 Ω.

- Quando um único inversor está em comunicação, gire a chave seletora de resistência do terminal para o estado "ON" (o estado padrão é "OFF"). Ela fica ao lado da porta de comunicação RS485 do inversor, de modo que o terminal RS485 seja de 120 Ω. Em seguida, certifique-se de que a camada de blindagem da linha de comunicação esteja aterrada em um único ponto.

Se vários inversores estiverem em comunicação, conecte todos eles por encadeamento em série por meio do cabo de comunicação RS485. Para o dispositivo ao final do encadeamento

em série, gire a chave seletora de resistência do terminal para o estado "LIGADO" (o estado padrão é "DESLIGADO"). Em seguida, certifique-se de que a camada de blindagem da linha de comunicação esteja aterrada em um único ponto.

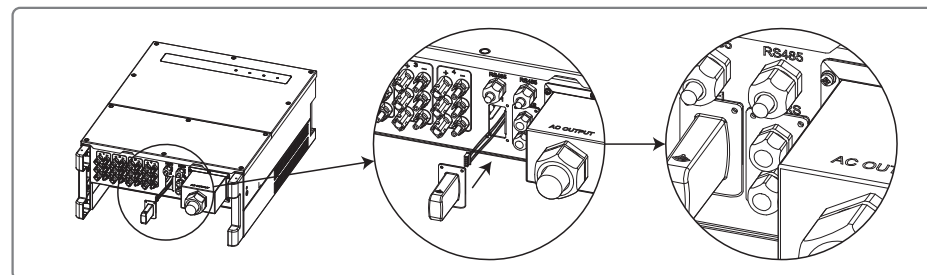
4.4.3 Comunicação por Wi-Fi

A função se aplica somente ao inversor com modelo Wi-Fi. Consulte as "Instruções de configuração Wi-Fi" para concluir a configuração Wi-Fi.

Após as configurações terem sido concluídas, faça seu registro no site da web: br.goodwe.com.

Consulte o app de Wi-Fi para ver a configuração específica.

A forma de instalação do módulo Wi-Fi da linha MT é exibida abaixo:



4.4.4 Alarme de Falha no Aterramento

O inversor está em conformidade com a IEC 62109-2 13.9. Quando ocorre uma falha de aterramento, um alarme no EzLogger Pro acionará por 1 minuto e um LED se acenderá por 1 minuto. O alarme acionará novamente em meia hora até que a falha esteja resolvida.

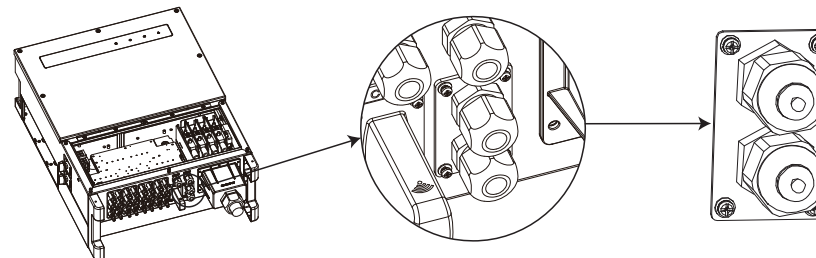
4.4.5 Dispositivo de Habilitação de Resposta à Demanda (DRED)

A função DRM é obtida usando o EzLogger Pro. Conecte o EzLogger Pro por meio da porta RS485. Consulte o manual do EzLogger Pro para ver conexões detalhadas do DRED.

4.4.6 Desligamento Remoto

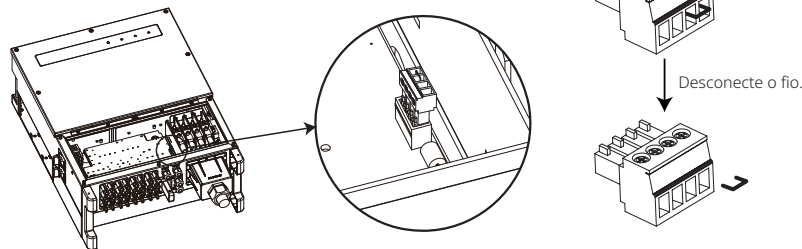
Etapa 1:

Desaparafuse esta placa do inversor.



Etapa 2:

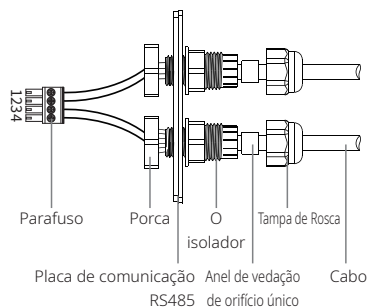
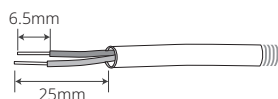
1. Remova o terminal de 4 pinos da tomada e desmonte o resistor que está nele.
2. Remova o fio. Deixe o terminal de 4 pinos para a próxima etapa.



Etapa 3:

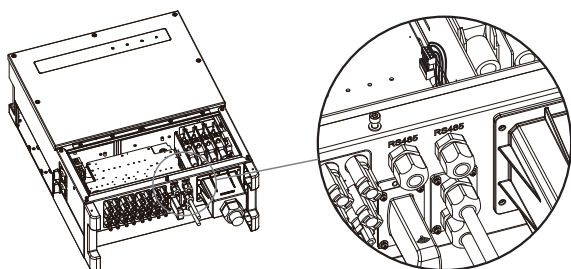
Insira o cabo do gateway através dos componentes conforme segue: tampa de rosca, anel de vedação de orifício único, corpo de isolamento e peças da folha de metal.

Nº	Função
1	24V
2	Desligamento_1
3	24V
4	Desligamento_2



Etapa 4:

1. Conecte o terminal à posição certa no inversor.
2. Conecte a placa à prova d'água ao inversor.



4.4.7 Portal SEMS

O portal SEMS é um sistema de monitoramento online. Após concluir a instalação da conexão das comunicações, acesse www.semsportal.com ou faça o download do app fazendo o escaneamento do código QR para monitorar sua instalação e seu dispositivo FV.

Entre em contato com a equipe de pós-venda para saber mais opções de operação do portal SEMS.



App do Portal SEMS

5 Operação do Sistema

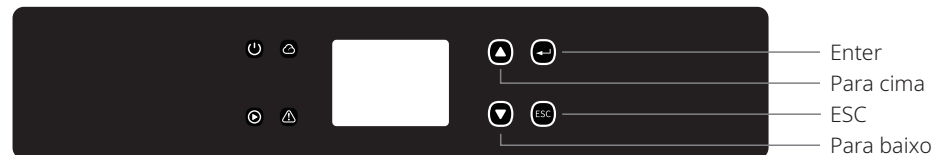
5.1 Painel de LCD e de LED

Por ser uma interface de interação entre humanos e computadores, o painel da tela do LCD tem indicadores de LED, botões e uma tela no painel frontal do inversor.

A interface de LED fornece o estado de funcionamento do inversor.

Os botões e o LCD são usados para a configuração e a visualização de parâmetros.

O painel de LCD é incluído nos tipos de modelo GW30KLV-MT / GW35KLV-MT / GW50KN-MT / GW60KN-MT / GW50KBF-MT / GW70KHV-MT.



O painel somente de LED está incluído nos modelos: GW50KN-MT / GW50KLV-MT / GW50KBF-MT / GW60KN-MT / GW60KBF-MT / GW70KHV-MT / GW75K-MT / GW80KHV-MT / GW80K-MT e GW80KBF-MT.



As luzes verde / verde / verde / vermelha respectivamente correspondem a: / / /

Indicador	Estado	Explicação
		ON = Equipamento ligado
		OFF = Equipamento desligado
		ON = O inversor está alimentando energia
		OFF = O inversor não está alimentando energia
		Flash único lento = Verificação automática antes da conexão da rede
		Flash único = Conectará / ativo
		ON = Wi-Fi conectado / ativo
		Piscando 1 = Reinicialização do sistema sem fio
		Piscando 2 = Problema no roteador sem fio
		Piscando 4 = Problema no servidor sem fio
		Piscando = RS485 conectado
		OFF = Wi-Fi inativo
		ON = Ocorreu uma falha
		OFF = Sem falhas

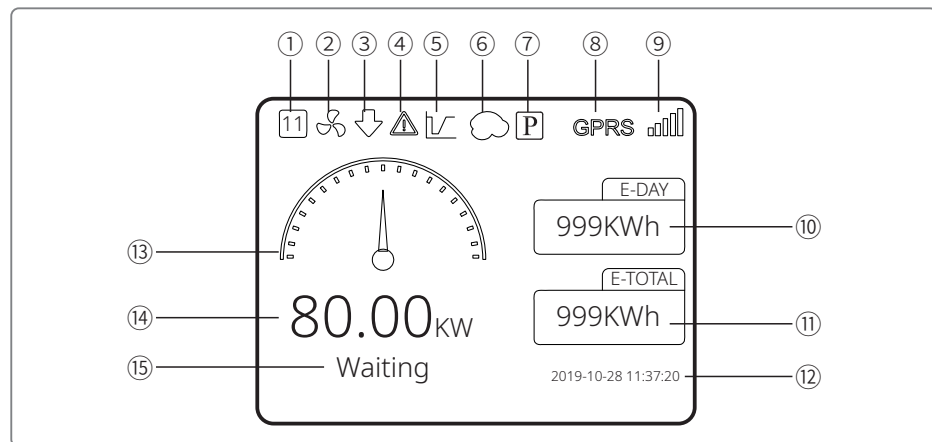


App SolarGo

OBSERVAÇÃO:

Faça o download do app SolarGo na loja do Google Play ou na App Store da Apple para concluir a operação do sistema se o inversor não tiver LCD. Você também pode fazer a leitura do código QR para fazer o download do app.

5.2 Apresentação da Interface ao Usuário

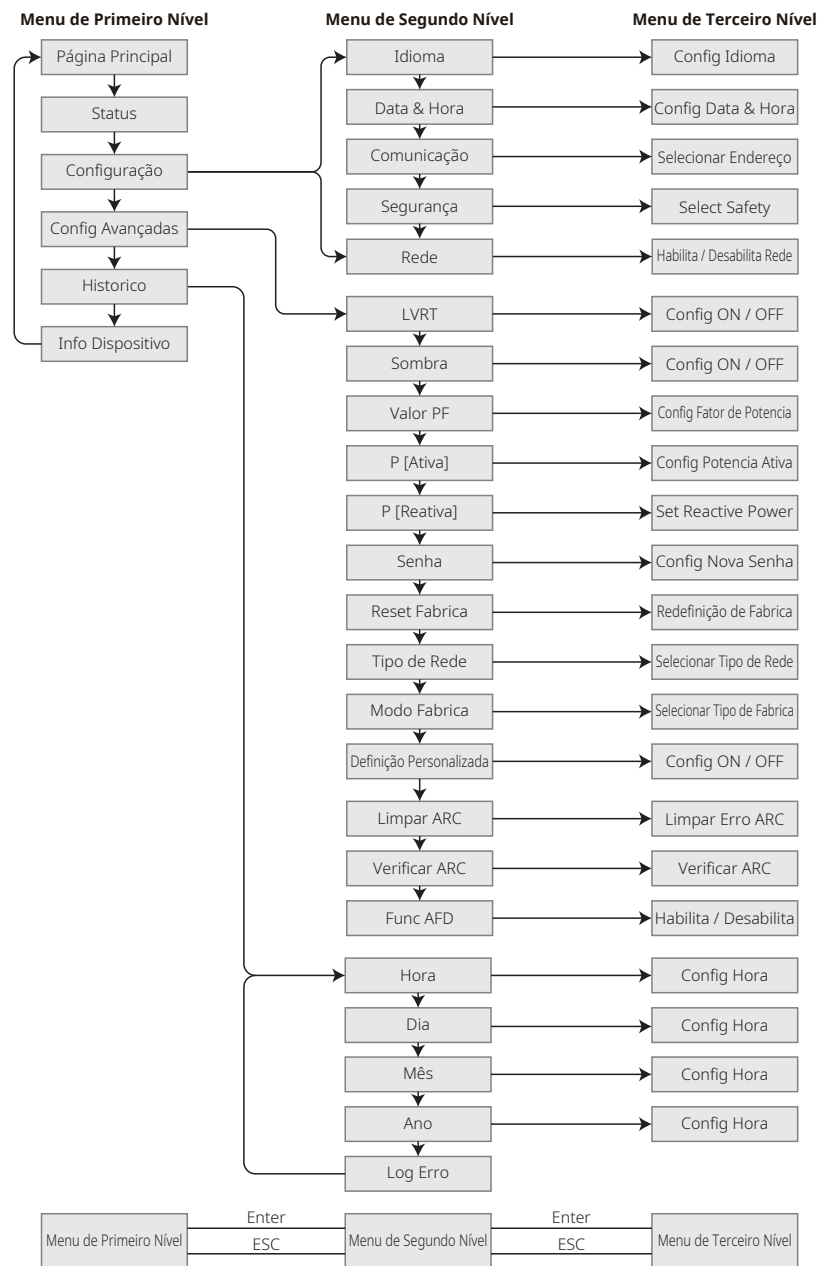


- ① Código de segurança: o número representa o número de segurança do país / região
- ② Ícone da ventoinha: o ícone da ventoinha indica que a ventoinha está ligada.
- ③ Redução de energia: a energia de saída do inversor está diminuindo.
- ④ Ícone do alarme: o ícone do alarme indica que a função de alarme está ativa
- ⑤ Ícone do LVRT: o ícone do LVRT indica que a função LVRT do sistema está ativa
- ⑥ Leitura de sombra: o ícone de sombra indica que a função de leitura de sombra está ativa
- ⑦ Ícone do PID: o ícone do PID indica a existência do módulo PID
- ⑧ Ícone de comunicação: método de comunicação: GPRS, Wi-Fi ou RS485
- ⑨ Ícone de informação sobre a comunicação: GPRS e Wi-Fi mostram a força do sinal; RS485 mostra o endereço de comunicação.
- ⑩ Ícone do E-Dia: Geração diária
- ⑪ E-Total: Geração total
- ⑫ Hora e data
- ⑬ Ícone de energia em tempo real
- ⑭ Energia em tempo real
- ⑮ Informação do estado do sistema

5.2.1 Visão Global da Arquitetura do Menu

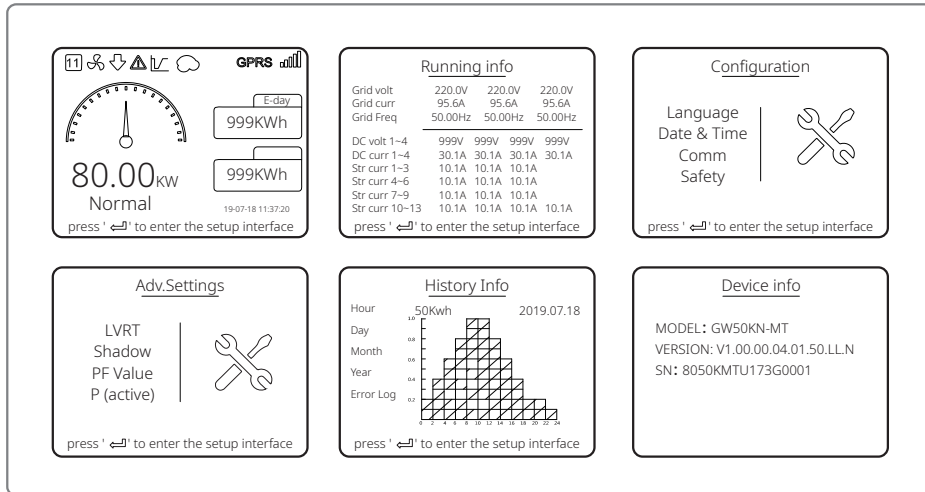
O menu da tela tem um total de três níveis. Use os botões "para cima", "para baixo", "Enter" e "ESC" para operar o menu. O botão "Enter" tem dois métodos de operação: pressionamento longo (por mais de 3 segundos) e pressionamento rápido. Resumidamente, há 5 botões ao todo para operar o menu.

Pressione "Enter" / "ESC" para entrar / sair de cada nível do menu. Use "para cima" / "para baixo" para selecionar o item e mudar os parâmetros. Pressione "Enter" por mais tempo (mais de 3 segundos) para definir os parâmetros.



5.2.2 Menu de Primeiro Nível

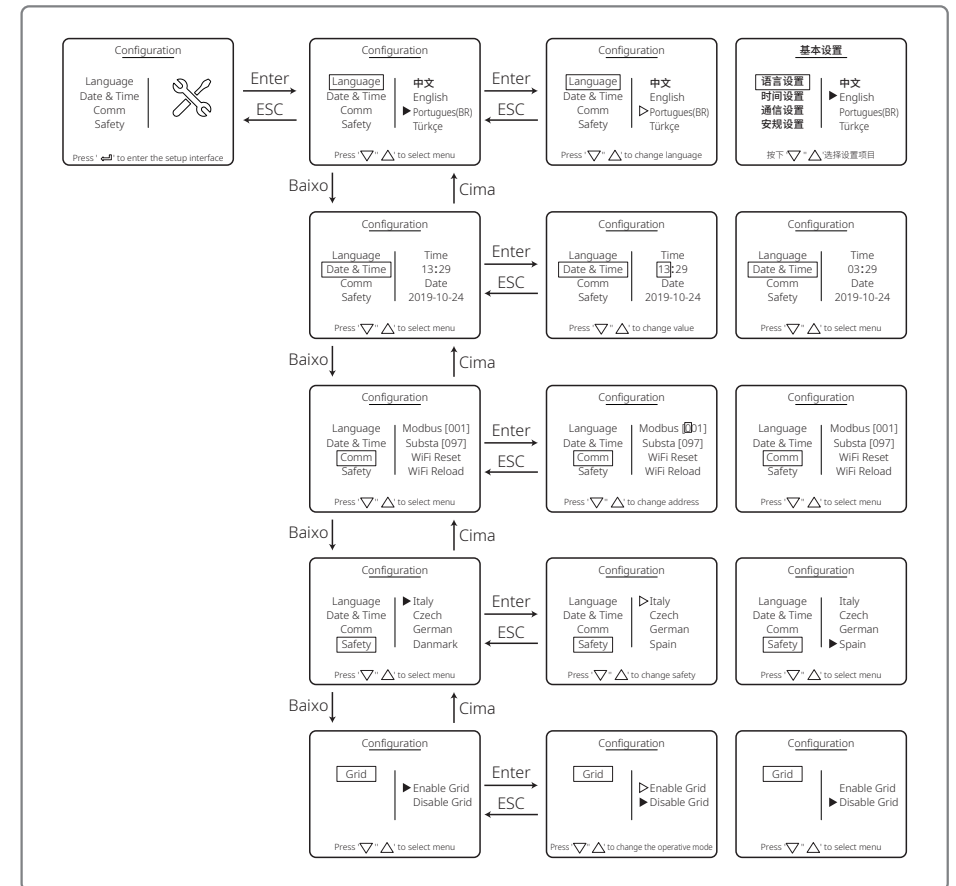
Pressione "para cima" / "para baixo" para selecionar na interface de primeiro nível: Histórico, Configuração, Configurações Avançadas etc. Ao pressionar o botão Enter, entra-se no menu de segundo nível correspondente. Selecione o item por meio dos botões "para cima" / "para baixo" no menu de segundo nível. Pressione o botão "Enter" para entrar no menu de "definição do projeto" no menu de terceiro nível. Altere o conteúdo das definições pressionando os botões "para cima" / "para baixo" e pressione "Enter" para definir o conteúdo. Se a definição de segurança do país não estiver selecionada (exibe "Config Segurança" na tela na página principal), pressione qualquer botão para entrar na página de definições de segurança do país.



5.3 Configuração do Sistema

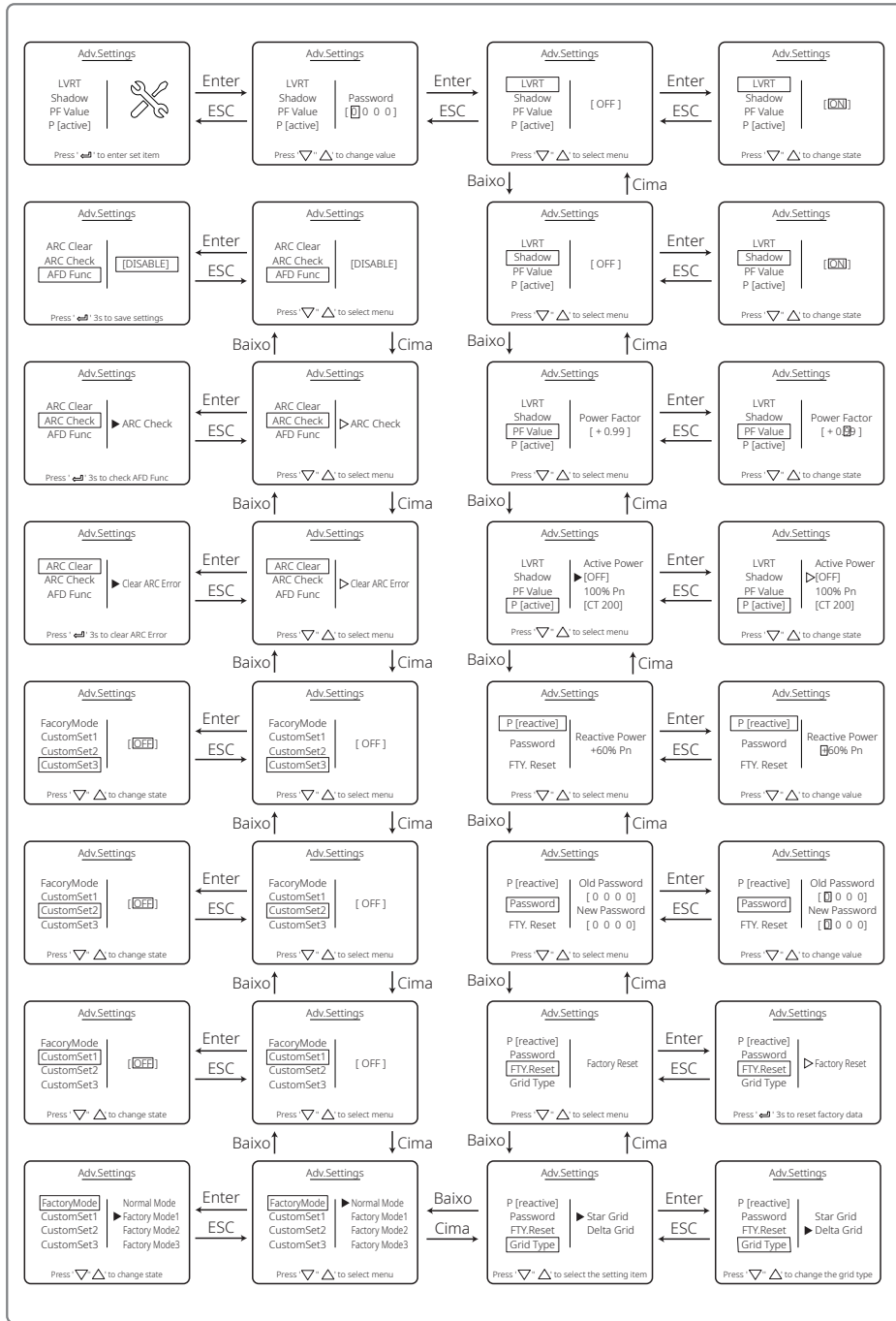
5.3.1 Definições Básicas

As definições básicas são usadas principalmente para definir parâmetros comumente usados, incluindo definições de idioma, definição de hora, definições de comunicação e definições de segurança.



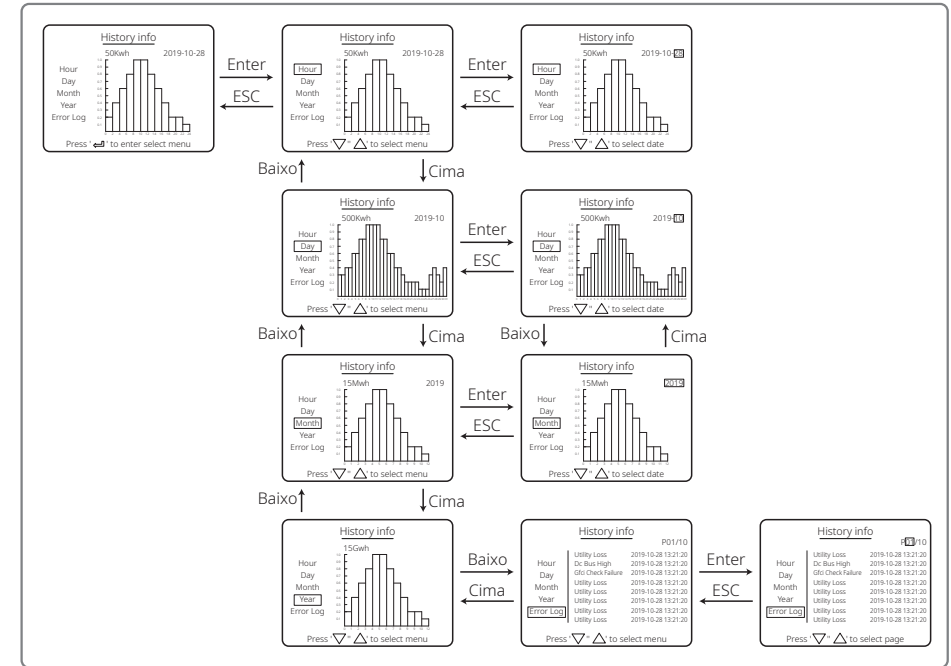
5.3.2 Configurações Avançadas

As definições avançadas são usadas principalmente para definir os parâmetros das funções do equipamento em modos de funcionamento. Para evitar que o dispositivo funcione de maneira anormal devido à operação inadequada, todos os itens das definições avançadas exigem uma senha. Portanto, digite uma senha para poder ajustar todas as definições do menu "Config. Avançadas". Caso o cliente esqueça a senha, todos os dispositivos têm uma supersenha exclusiva e um número de série vinculativo. Os itens das definições avançadas incluem as definições de LVRT, de sombra, dos valores de FP, definições de energia ativa, definições de energia reativa e definições para a modificação de senha.



5.3.3 Informações do Histórico

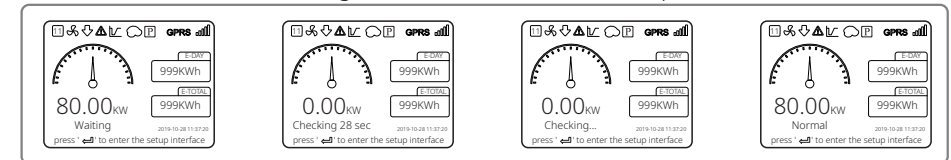
As informações do histórico incluem, principalmente, informações sobre a capacidade de geração de energia do equipamento, registro de falhas e informações sobre a geração de energia. As informações sobre a geração de energia incluem, em especial, a quantidade de geração de eletricidade, a geração de energia diária, a geração de energia mensal e a geração de energia anual.



5.3.4 Operação da Tela ao Iniciar

Quando a tensão de entrada chegar na tensão de acionamento do inversor, o LCD dirá "AGUARDANDO". Se a rede estiver acessível, "Checando xxx seg" (O tempo é decidido pelos padrões de conexão da rede de países diferentes) aparecerá após 5 segundos. Ao contar, o inversor faz a verificação automática.

Quando ele mostra "00 seg", você escutará o movimento do relé. O LCD exibirá "Normal" a partir desse momento. A saída de energia instantânea será exibida à esquerda do LCD.



5.3.5 Apresentação do Menu

Quando o painel FV está transmitindo energia para o inversor, a tela exibirá a primeira interface do

menu de primeiro nível. A interface exibe o estado atual do sistema. Ela mostra "Aguardando" quando está no estado inicial ou "Normal" quando está no modo de geração de energia. Se há algo de errado com o sistema, é exibida uma mensagem de erro. Consulte "5.6 Mensagem de erro".

- No menu de primeiro nível, a informação exibida pode ser mudada com a operação dos botões "para cima" e "para baixo". Há 6 interfaces ao todo, que são circulares. O menu de segundo nível somente pode ser selecionado usando o botão "Enter" em uma das seis interfaces.
- No menu "Historico", pressione "Enter" e "para baixo" para selecionar o "Log Erro". Pressione "Enter" para entrar na interface de mensagens de erro do histórico. Pressione "para cima" e "para baixo" para mudar a página de exibição e investigar as mensagens de erro do histórico. Pressione "ESC" para voltar ao menu superior.
- No menu de "Configuracao", selecione "Data & Hora" para entrar na interface de definição. Pressione "para cima" e "para baixo" para mudar os dados. Pressione rapidamente "Enter" para mover o cursor. Pressione "Enter" por mais tempo para salvar as definições.
- Você deve digitar a senha antes de entrar nas definições avançadas. A senha padrão do inversor é 1111. Você pode definir os parâmetros e modificar a senha após passar por essa verificação de senha. Se esquecer a senha, entre em contato com a equipe de pós-venda para pedir ajuda.
- No menu de "Configuracao", selecione "Idioma" e pressione "Enter" para entrar na interface de definições de idioma. Pressione "para cima" e "para baixo" para mudar o idioma. Pressione "Enter" por mais tempo para salvar as definições. Pressione "ESC" para voltar.
- No menu "Historico", pressione "Enter" rapidamente para entrar nos menus de segundo e de terceiro níveis. No menu de terceiro nível, pressione "para cima" e "para baixo" e investigue os dados de geração de energia do histórico no modo Ano, modo Mês, modo Dia e modo Hora. Pressione "ESC" para voltar ao menu superior.
- No menu de "Configuracao", selecione "Comunicação" e pressione "Enter" para entrar na interface de endereço do Modbus. Pressione "para cima" e "para baixo" para definir o endereço e pressione "Enter" por mais tempo para salvar o endereço.

⚠ Esta função é usada para requisitos especiais. Não a defina arbitrariamente.

- No menu de segundo nível, selecione "LVRT" (se o modo LVRT ainda não está ativo). Isso mostrará "[OFF]" no lado direito da tela de LCD. Em seguida, pressione "para cima" ou "para baixo" para mudar o estado para "[ON]". Pressione "Enter" por mais tempo para salvar a definição. Em seguida, a tela exibirá "[ON]". Isso significa que o modo LVRT foi ativado com sucesso.

⚠ Esta função é usada para requisitos especiais. Não a defina arbitrariamente.

- No menu de segundo nível, selecione "Sombra" (se o modo Sombra ainda não está ativo). Isso mostrará "[OFF]" no lado direito da tela de LCD. Em seguida, pressione "para cima" ou "para baixo" para mudar o estado para "[ON]". Pressione "Enter" por mais tempo para salvar a definição. A tela mostrará "[ON]" após um tempo, o que significa que o modo Sombra foi ativado com sucesso.

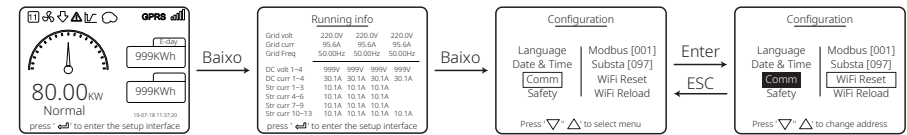
⚠ Esta função é usada para requisitos especiais. Não a defina arbitrariamente.

- Selecione "Segurança" no menu de "Configuracao", depois pressione "Enter" para exibir a interface de definição de segurança. Pressione "para cima" ou "para baixo" para selecionar a segurança de que necessita e pressione "Enter" por mais tempo. A opção de segurança escolhida será definida. Se não houver um código do país adequado, selecione "50Hz Grid Default" ou "60Hz Grid Default conforme a rede.

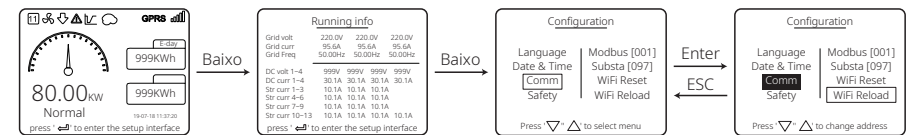
5.4 Redefinição e Recarregamento do Wi-Fi

Estas funções estão disponíveis apenas em inversores com modelos Wi-Fi.

1. No menu de "Configuracao", selecione "Reset Wi-Fi" e pressione "Enter" por 3 segundos para redefinir o módulo Wi-Fi do inversor. Aguarde um instante. O resultado da operação será exibido na tela. A função pode ser aplicada quando o inversor não puder conectar ao roteador ou ao servidor do monitor.



2. No menu de "Configuracao", selecione "Recarrega Wi-Fi" no nível 3. Pressione "Enter" por 3 segundos. As definições iniciais do módulo Wi-Fi serão recarregadas. Aguarde um instante. O resultado da operação será exibido na tela. A função pode ser aplicada quando o inversor não puder conectar ao módulo Wi-Fi. Depois de restaurar o módulo Wi-Fi às suas definições iniciais, ele precisa ser redefinido novamente.



5.5 Precaução para a Primeira Inicialização

1. Verifique se o circuito CA está conectado e o disjuntor CA está desligado.
2. Verifique se o cabo CC entre inversor e a string FV está conectado e se a tensão FV está normal.
3. Ligue a chave CC e defina o país de segurança de acordo com as regulamentações locais.
4. Ligue o disjuntor CA. Verifique se o inversor está funcionando normalmente.

5.6 Mensagem de Erro

Caso ocorra uma falha, será exibida na tela a mensagem de erro do diagrama abaixo.

Código de erro	Mensagem de erro	Descrição
01	Falha SPI	Falha de comunicação interna
02	Falha EEPROM	Falha do chip de memória
03	Falha Freq	A frequência da rede excede o limite do inversor
07, 25	Falha Rele	Falha na verificação automática da retransmissão
12	Falha Com LCD	Um erro de comunicação ocorre entre o DSP do LCD e o DSP mestre

Código de erro	Mensagem de erro	Descrição
13	Corrente CC Alta	O componente CC da corrente CA excede o limite do inversor
14	Falha Isolação	A resistência do isolamento entre o aterramento e o painel é muito baixa
15	Falha Rede	A tensão da rede excede o limite do inversor
16	Falha EFan	Falha externa
17	Sobretensão Entrada	A tensão do painel FV excede o limite do inversor
19	Sobretemperatura	Temperatura excessiva no invólucro
20	Falha IFan	Falha da ventoinha interna
21	Barramento CC Alto	A tensão do BUS é muito alta
22	Falha Cor. Fuga	Proteção contra corrente residual
23	Perda de Rede	Desconexão/falha da rede
30	Falha Ref. 1,5 V	A tensão de referência de 1,5 V excede o limite
31, 24	Falha AC HCT	Falha do sensor de corrente de CA
32, 26	Falha GFCI	Falha do circuito de detecção de corrente de fuga
Outras	Falha Dispositivo	Falha de Dispositivo Interno

5.7 Pontos de Definição Ajustáveis Especiais

O inversor tem um campo no qual o usuário pode definir funções, como pontos de desarme, horas de desarme, horas de reconexão e curvas QU e PU ativas e inativas. Ele é ajustável por meio de um software especial. Se precisar usá-lo, entre em contato com a equipe de pós-venda.

Para obter os manuais para usar o software, você pode fazer o download no site oficial ou entre em contato com a equipe de pós-venda.

6 Resolução de Problemas

Se o inversor não puder funcionar adequadamente, consulte as instruções a seguir antes de entrar em contato com seu centro de manutenção local. Se surgir algum problema, o indicador de LED vermelho (FALHA) no painel frontal se acenderá e a tela de LCD exibirá as informações relevantes. Consulte a tabela a seguir para ver uma lista de mensagens de erro e as soluções associadas.

Tipo de falha		Resolução de Problemas
Falha do sistema	Falha Isolação	<ol style="list-style-type: none"> 1. Verifique a impedância entre terra e FV (+) e FV (-). O valor de impedância deve ser superior a 100 kΩ. Certifique-se de que o inversor está aterrado. 2. Entre em contato com o escritório de serviços local para solicitar ajuda caso o problema persista.
	Falha Cor. Fuga	<ol style="list-style-type: none"> 1. A corrente de terra é muito alta. 2. Desconecte as entradas do gerador FV e verifique o sistema CA periférico. 3. Quando o problema for resolvido, reconecte o painel FV e verifique o estado do inversor. 4. Entre em contato com o escritório de serviços local para solicitar ajuda caso o problema persista.
	Falha Rede	<ol style="list-style-type: none"> 1. O inversor FV reiniciará automaticamente em 5 minutos se a rede voltar ao normal. 2. Certifique-se de que a tensão da rede esteja em conformidade com a especificação. 3. Certifique-se de que os fios neutro (N) e PE estejam bem conectados. 4. Entre em contato com o escritório de serviços local para solicitar ajuda caso o problema persista.
	Falha Freq	<ol style="list-style-type: none"> 1. A rede não está conectada. 2. Verifique os cabos de conexão de rede. 3. Verifique a disponibilidade da rede.
	Perda de Rede	<ol style="list-style-type: none"> 1. Não conectado à rede. 2. Verifique se a rede de energia está conectada ao cabo. 3. Verifique a disponibilidade da rede de energia.
	Sobretensão Entrada	<ol style="list-style-type: none"> 1. Verifique se a tensão do circuito aberto FV é maior ou muito próxima da tensão máxima de entrada. 2. Se o problema persistir quando a tensão FV for inferior à tensão máxima de entrada, entre em contato com um escritório de serviços local para solicitar ajuda.
	Sobretemperatura	<ol style="list-style-type: none"> 1. A temperatura interna é maior que o valor normal especificado. 2. Reduza a temperatura do ambiente. 3. Mova o inversor para um local mais refrigerado. 4. Se o problema ainda persistir, entre em contato com um escritório de serviços local para solicitar ajuda.

Tipo de falha		Resolução de Problemas
Falha do Inversor	Falha Rele	<ol style="list-style-type: none"> Desligue a chave CC do inversor. Aguarde até que a luz do LCD do inversor desligue. Ligue a chave CC e certifique-se de que esteja conectada. Se o problema persistir, entre em contato com um escritório de serviços local para solicitar ajuda.
	Corrente CC Alta	
	Falha EEPROM	
	Falha SCI	
	Falha SPI	
	Barramento CC Alto	
	Desequilíbrio do BUS	
	Falha GFCl	
	Falha IFan	
	Falha EFan	
Falha AFan		
Outras	Sem exibição	<ol style="list-style-type: none"> Desligue a chave CC, remova o conector CC e meça a tensão do painel FV. Coloque de volta o conector CC e ligue a chave CC. Se a tensão do painel FV for inferior a 250 V, verifique a configuração do módulo do inversor. Se a tensão for superior a 250 V, entre em contato com o escritório de serviços local.
	Falha ao conectar o módulo Wi-Fi à rede	<ol style="list-style-type: none"> Se o módulo Wi-Fi na senha do hotspot não conseguir se conectar à rede após a seleção do hotspot do roteador correto e da inserção das senhas certas, é possível que haja caracteres especiais na senha do hotspot que não são compatíveis com o módulo. Modifique a senha para que tenha apenas números ou letras maiúsculas / minúsculas. Se o problema persistir, entre em contato com o escritório de serviços local para solicitar ajuda.

Observação:

Quando a luz do sol é insuficiente, o inversor FV pode iniciar e desligar continuamente de modo automático devido à geração de energia insuficiente do painel FV.

7 Parâmetros Técnicos e Diagrama de Bloco

7.1 Parâmetros Técnicos

Dados Técnicos	GW30KLV-MT	GW35KLV-MT	GW50KLV-MT
Dados de Entrada CC			
Potência Máxima de Entrada (W)	54000	63000	90000
Tensão Máxima de Entrada (V)	800	800	800
Faixa de Operação MPPT (V)	200-650	200-650	200-650
Tensão de Partida (V)	200	200	200
Tensão Mín. de Alimentação (V)	210	210	210
Tensão Nominal de Entrada (V)	370	370	370
Corrente Máxima de Entrada (A)	30/30/20/20	30/30/30/30	44/44/44/44
Corrente Máxima de Curto (A)	38/38/25/25	38/38/38/38	55/55/55/55
Número de MPPTs	4	4	4
Número de Strings por MPPT	3/3/2/2	3/3/3/3	4/4/4/4
Dados de Saída CA			
Potência Nominal de Saída (W)	30000	36000	50000
Potência Máxima de Saída (W)	208VAC	28800	34500
	220VAC	30000	36000
	240VAC	33000	39900
Potência Máx. Aparente de Saída (VA)	33000	39900	55000
Tensão Nominal de Saída (V)	150-300	150-300	150-300
Frequência Nominal de Saída (Hz)	50/60	50/60	50/60
Corrente Máxima de Saída (A)	80	96	133
Fator de Potência de Saída	-1 (Ajustável de 0,8 capacitivo a 0,8 indutivo)		
THDi Nominal de Saída	<3%		
Eficiência			
Eficiência Máxima	98.7%	98.8%	98.7%
Eficiência Euro	98.3%	98.5%	98.3%
Proteções			
Monitoramento de Corrente de String FV	Integrada		
Proteção Anti-ilhamento	Integrada		
Proteção de Polaridade Reversa	Integrada		
Monitoramento de Isolamento	Integrada		
Fusível CC	Integrada		
Função Anti-PID Fotovoltaico	Opcional		
Proteção Contra Surtos CC (DPS)	Integrada (Tipo II)		
Proteção Contra Surtos CA (DPS)	Integrada (Tipo II)		
Monitoramento de Corrente Residual	Integrada		
Proteção Sobrecorrente de Saída	Integrada		
Proteção de Curto de Saída	Integrada		
Proteção de Sobretensão de Saída	Integrada		
Dados Gerais			
Temperatura de Operação (°C)	-30-60		
Umidade Relativa	0-100%		
Altitude de Operação (m)	≤4000		
Resfriamento	Ventoinha		
Interface do Usuário	LCD ou WiFi+APP	LCD ou WiFi+APP	LED, WiFi+APP
Comunicação	RS485 ou WiFi	RS485 ou WiFi	RS485 e Wi-Fi, PLC (opcional)
Peso (kg)	59	64	70
Dimensões (C*A*P) (mm)	586*788*264	586*788*264	586*788*267
Grau de Proteção	IP65		
Consumo Noturno Próprio (W)	<1		
Topologia	Sem transformador		
Certificações e Normas			
Regulamentação de Rede	Visite a página da web para obter informações.		
Regulamentação de Segurança			
EMC			

Dados Técnicos	GW50KN-MT	GW60KN-MT	GW50KBF-MT
Dados de Entrada CC			
Potência Máxima de Entrada (W)	65000	80000	65000
Tensão Máxima de Entrada (V)	1100	1100	1100
Faixa de Operação MPPT (V)	200-1000	200-1000	200-1000
Tensão de Partida (V)	200	200	200
Tensão Mín. de Alimentação (V)	210	210	210
Tensão Nominal de Entrada (V)	620	620	620
Corrente Máxima de Entrada (A)	33/33/22/22	33/33/33/33	30/30/30/30
Corrente Máxima de Curto (A)	41.5/41.5/27.5/27.5	41.5/41.5/41.5/41.5	37.5/37.5/37.5/37.5
Número de MPPTs	4	4	4
Número de Strings por MPPT	3/3/2/2	3/3/3/3	2/2/2/2
Dados de Saída CA			
Potência Nominal de Saída (W)	50000	60000	50000
Potência Máxima de Saída (W)	55000;57500@415Vac	66000;69000@415Vac	55000;57500@415Vac
Potência Máx. Aparente de Saída (VA)	55000;57500@415Vac	66000;69000@415Vac	55000;57500@415Vac
Tensão Nominal de Saída (V)	380, padrão 3L+N+PE, 3L+PE opcional nas definições		
Frequência Nominal de Saída (Hz)	50/60	50/60	50/60
Corrente Máxima de Saída (A)	80	96	80
Fator de Potência de Saída	-1 (Ajustável de 0,8 capacitivo a 0,8 indutivo)		
THDI Nominal de Saída	<3%		
Eficiência			
Eficiência Máxima	98.7%	98.8%	98.8%
Eficiência Euro	98.3%	98.5%	98.3%
Proteções			
Monitoramento de Corrente de String FV	Integrada		
Proteção Anti-ilhamento	Integrada		
Proteção de Polaridade Reversa	Integrada		
Monitoramento de Isolamento	Integrada		
Fusível CC	Integrada		
Função Anti-PID Fotovoltaico	Opcional		
Proteção Contra Surtos CC (DPS)	Integrada (Tipo II)		
Proteção Contra Surtos CA (DPS)	Integrada (Tipo II)		
Monitoramento de Corrente Residual	Integrada		
Proteção Sobrecorrente de Saída	Integrada		
Proteção de Curto de Saída	Integrada		
Proteção de Sobretensão de Saída	Integrada		
Dados Gerais			
Temperatura de Operação (°C)	-30-60		
Umidade Relativa	0-100%		
Altitude de Operação (m)	≤4000		
Resfriamento	Ventoinha		
Interface do Usuário	LCD ou WiFi+APP		
Comunicação	RS485 ou WiFi ou PLC		
Peso (kg)	59	64	60
Dimensões (C*A*P) (mm)	586*788*264	586*788*264	586*788*264
Grau de Proteção	IP65		
Consumo Noturno Próprio (W)	<1		
Topologia	Sem transformador		
Certificações e Normas			
Regulamentação de Rede	Visite a página da web para obter informações.		
Regulamentação de Segurança			
EMC			

Dados Técnicos	GW60KBF-MT	GW75KBF-MT	GW80KBF-MT
Dados de Entrada CC			
Potência Máxima de Entrada (W)	80000	97500	104000
Tensão Máxima de Entrada (V)	1100	1100	1100
Faixa de Operação MPPT (V)	200-1000	200-1000	200-1000
Tensão de Partida (V)	200	200	200
Tensão Mín. de Alimentação (V)	210	210	210
Tensão Nominal de Entrada (V)	620	620	620
Corrente Máxima de Entrada (A)	44/44/44/44	44/44/44/44	39/39/39/39
Corrente Máxima de Curto (A)	55/55/55/55	55/55/55/55	54.8/54.8/54.8/54.8
Número de MPPTs	4	4	4
Número de Strings por MPPT	3/3/3/3	3/3/3/3	3/3/3/3
Dados de Saída CA			
Potência Nominal de Saída (W)	60000	75000	80000
Potência Máxima de Saída (W)	66000;69000@415Vac	82500	88000
Potência Máx. Aparente de Saída (VA)	66000;69000@415Vac	82500	88000
Tensão Nominal de Saída (V)	380, padrão 3L+N+PE, 3L+PE opcional nas definições	500, 3L/PE	540, 3L/PE
Frequência Nominal de Saída (Hz)	50/60	50/60	50/60
Corrente Máxima de Saída (A)	96	95.3	94.1
Fator de Potência de Saída	-1 (Ajustável de 0,8 capacitivo a 0,8 indutivo)		
THDI Nominal de Saída	<3%		
Eficiência			
Eficiência Máxima	98.8%	99.0%	99.0%
Eficiência Euro	98.3%	98.4%	98.4%
Proteções			
Monitoramento de Corrente de String FV	Integrada		
Proteção Anti-ilhamento	Integrada		
Proteção de Polaridade Reversa	Integrada		
Monitoramento de Isolamento	Integrada		
Fusível CC	Integrada		
Função Anti-PID Fotovoltaico	Opcional		
Proteção Contra Surtos CC (DPS)	Integrada (Tipo II)		
Proteção Contra Surtos CA (DPS)	Integrada (Tipo II)		
Monitoramento de Corrente Residual	Integrada		
Proteção Sobrecorrente de Saída	Integrada		
Proteção de Curto de Saída	Integrada		
Proteção de Sobretensão de Saída	Integrada		
Dados Gerais			
Temperatura de Operação (°C)	-30-60		
Umidade Relativa	0-100%		
Altitude de Operação (m)	≤4000		
Resfriamento	Ventoinha		
Interface do Usuário	LED ou WiFi+APP		
Comunicação	RS485 ou WiFi ou PLC		
Peso (kg)	65	65	65
Dimensões (C*A*P) (mm)	586*788*264	586*788*264	586*788*267
Grau de Proteção	IP65		
Consumo Noturno Próprio (W)	<1		
Topologia	Sem transformador		
Certificações e Normas			
Regulamentação de Rede	Visite a página da web para obter informações.		
Regulamentação de Segurança			
EMC			

Dados Técnicos	GW70KHV-MT	GW80KHV-MT
Dados de Entrada CC		
Potência Máxima de Entrada (W)	91000	120000
Tensão Máxima de Entrada (V)	1100	1100
Faixa de Operação MPPT (V)	200~1000	200~1000
Tensão de Partida (V)	200	200
Tensão Mín. de Alimentação (V)	210	210
Tensão Nominal de Entrada (V)	750	800
Corrente Máxima de Entrada (A)	33/33/33/33	44/44/44/44
Corrente Máxima de Curto (A)	41.5/41.5/41.5/41.5	55/55/55/55
Número de MPPTs	4	4
Número de Strings por MPPT	3/3/3/3	3/3/3/3
Dados de Saída CA		
Potência Nominal de Saída (W)	70000	80000
Potência Máxima de Saída (W)	77000	88000
Potência Máx. Aparente de Saída (VA)	77000	88000
Tensão Nominal de Saída (V)	500, 3L/PE	500, 3L/PE
Frequência Nominal de Saída (Hz)	50/60	50/60
Corrente Máxima de Saída (A)	89	94.1
Fator de Potência de Saída	-1 (Ajustável de 0,8 capacitivo a 0,8 indutivo)	
THDi Nominal de Saída	<3%	
Eficiência		
Eficiência Máxima	99.0%	99.0%
Eficiência Euro	98.4%	98.4%
Proteções		
Monitoramento de Corrente de String FV	Integrada	
Proteção Anti-ilhamento	Integrada	
Proteção de Polaridade Reversa	Integrada	
Monitoramento de Isolamento	Integrada	
Fusível CC	Integrada	
Função Anti-PID Fotovoltaico	Opcional	
Proteção Contra Surtos CC (DPS)	Integrada (Tipo II)	
Proteção Contra Surtos CA (DPS)	Integrada (Tipo II)	
Monitoramento de Corrente Residual	Integrada	
Proteção Sobrecorrente de Saída	Integrada	
Proteção de Curto de Saída	Integrada	
Proteção de Sobre-tensão de Saída	Integrada	
Dados Gerais		
Temperatura de Operação (°C)	-30~60	
Umidade Relativa	0~100%	
Altitude de Operação (m)	≤4000	
Resfriamento	Ventoinha	
Interface do Usuário	LCD ou WiFi+APP	LED, WiFi+APP
Comunicação	RS485 ou WiFi ou PLC	
Peso (kg)	60	65
Dimensões (C*A*P) (mm)	586*788*264	586*788*267
Grau de Proteção	IP65	
Consumo Noturno Próprio (W)	<1	
Topologia	Sem transformador	
Certificações e Normas		
Regulamentação de Rede	Visite a página da web para obter informações.	
Regulamentação de Segurança		
EMC		

Dados Técnicos	GW75K-MT	GW80K-MT
Dados de Entrada CC		
Potência Máxima de Entrada (W)	112500	120000
Tensão Máxima de Entrada (V)	1100	1100
Faixa de Operação MPPT (V)	200~1000	200~1000
Tensão de Partida (V)	200	200
Tensão Nominal de Entrada (V)	600	620
Corrente Máxima de Entrada (A)	44/44/44/44	44/44/44/44
Corrente Máxima de Curto (A)	55/55/55/55	55/55/55/55
Número de MPPTs	4	4
Número de Strings por MPPT	4/4/4/4 (padrão)	4/4/4/4 (padrão) 3/3/3/3 (opcional, com suporte a módulo bifacial)
Dados de Saída CA		
Potência Nominal de Saída (W)	75000	80000
Potência Máxima de Saída (W)	75000	88000
Potência Máx. Aparente de Saída (VA)	75000	88000
Tensão Nominal de Saída (V)	380/415	380, padrão 3L+N+PE, 3L+PE opcional nas definições
Frequência Nominal de Saída (Hz)	50/60	50/60
Corrente Máxima de Saída (A)	133	94.1
Fator de Potência de Saída	-1 (Ajustável de 0,8 capacitivo a 0,8 indutivo)	
THDi Nominal de Saída	<3%	
Eficiência		
Eficiência Máxima	98.8%	
Eficiência Euro	98.3%	
Proteções		
Monitoramento de Corrente de String FV	Integrada	
Proteção Anti-ilhamento	Integrada	
Proteção de Polaridade Reversa	Integrada	
Monitoramento de Isolamento	Integrada	
Fusível CC	Integrada	
Função Anti-PID Fotovoltaico	Opcional	
Proteção Contra Surtos CC (DPS)	Integrada (Tipo II)	
Proteção Contra Surtos CA (DPS)	Integrada (Tipo II)	
Monitoramento de Corrente Residual	Integrada	
Monitoramento de Umidade	Integrada	
Proteção Sobrecorrente de Saída	Integrada	
Proteção de Curto de Saída	Integrada	
Proteção de Sobre-tensão de Saída	Integrada	
Dados Gerais		
Temperatura de Operação (°C)	-30~60	
Umidade Relativa	0~100%	
Altitude de Operação (m)	≤4000	
Resfriamento	Ventoinha	
Interface do Usuário	LED, WiFi+APP	
Comunicação	RS485 e Wi-Fi, PLC (opcional)	
Peso (kg)	70	
Dimensões (C*A*P) (mm)	586*788*267	
Grau de Proteção	IP65	
Consumo Noturno Próprio (W)	<1	
Topologia	Sem transformador	
Certificações e Normas		
Regulamentação de Rede	Visite a página da web para obter informações.	
Regulamentação de Segurança		
EMC		

Observação:

Definição da Categoria de Sobretensão

Categoria I: aplica-se ao equipamento conectado a um circuito onde as medidas tenham sido tomadas para reduzir a sobretensão transitória para um nível baixo.

Categoria II: aplica-se ao equipamento que não está permanentemente conectado à instalação. Por exemplo, eletrodomésticos, ferramentas portáteis e outros equipamentos conectáveis por tomada.

Categoria III: aplica-se aos equipamentos fixos à jusante, incluindo o quadro de distribuição principal. Isso inclui caixas de distribuição e outros equipamentos em uma instalação industrial.

Categoria IV: aplica-se aos equipamentos permanentemente conectados à origem de uma instalação (à montante do quadro de distribuição principal). Por exemplo, medidores de eletricidade, o equipamento de proteção de sobrecorrente principal e outros equipamentos diretamente conectados às linhas abertas ao ar livre.

Definição de Categoria de Localização de Umidade

Parâmetros de Umidade	Nível		
	3K3	4K2	4K4H
Faixa de Temperatura	0~+40°C	-33~+40°C	-20~+55°C
Faixa de Umidade	5%~85%	15%~100%	4%~100%

Definição da Categoria de Ambiente

Ar livre: a temperatura do ar do ambiente é de -20 a 50 °C. A faixa de umidade relativa é de 4 a 100%, aplicada ao GP3.

Interior não condicionado: a temperatura do ar do ambiente é de -20 a 50 °C. A faixa de umidade relativa é de 5 a 95%, aplicada ao GP3.

Interior condicionado: a temperatura do ar do ambiente é de 0 a 40 °C. A faixa de umidade relativa é de 5 a 85%, aplicada ao GP2.

Definição de Grau de Poluição

Grau de poluição 1: não ocorre poluição ou somente poluição seca, sem condutividade. A poluição não tem influência.

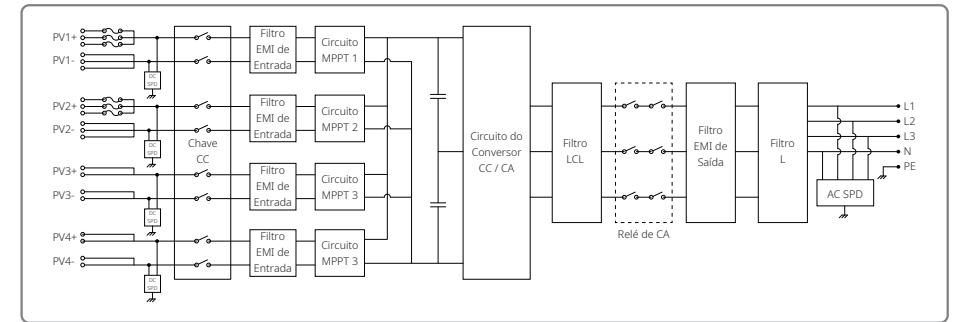
Grau de poluição 2: normalmente, ocorre apenas poluição não condutiva. Entretanto, pode-se esperar uma condutividade temporária ocasionalmente causada por condensação.

Grau de poluição 3: ocorre poluição condutiva ou a poluição seca e não condutiva fica condutiva em função de condensação, que é uma situação esperada.

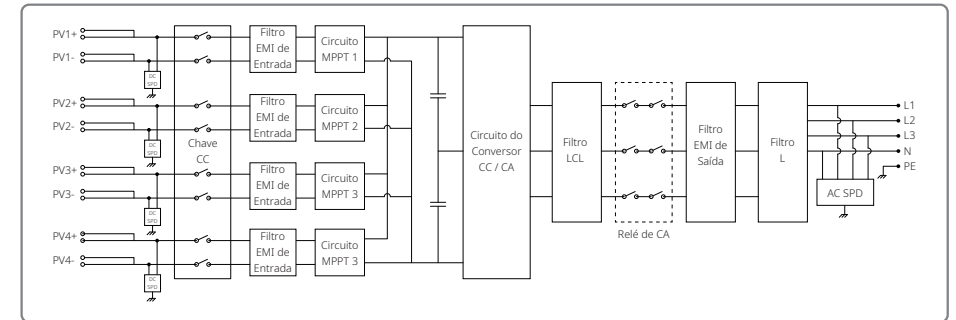
Grau de poluição 4: ocorre poluição condutiva persistente. Isso inclui a poluição causada por poeira condutiva, chuva e neve.

7.2 Diagrama de Bloco

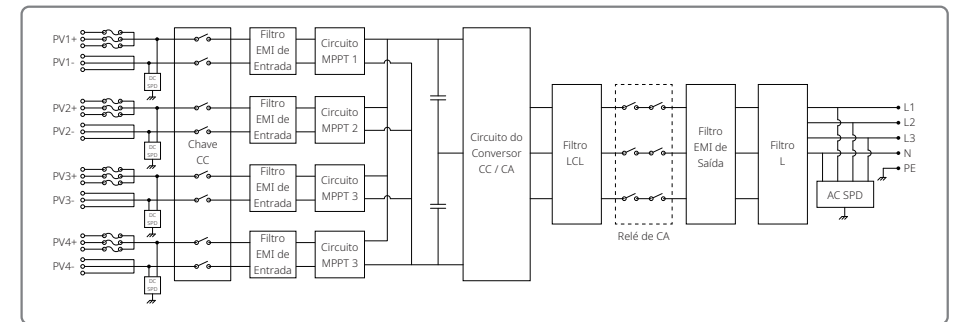
Circuito principal GW30KLV-MT / GW50KN-MT.



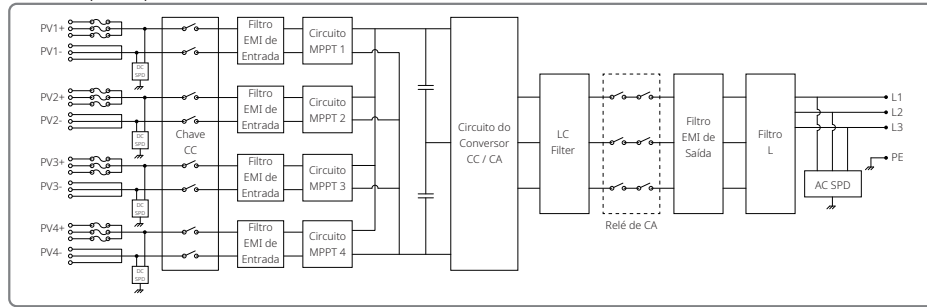
Circuito principal GW50KBF-MT.



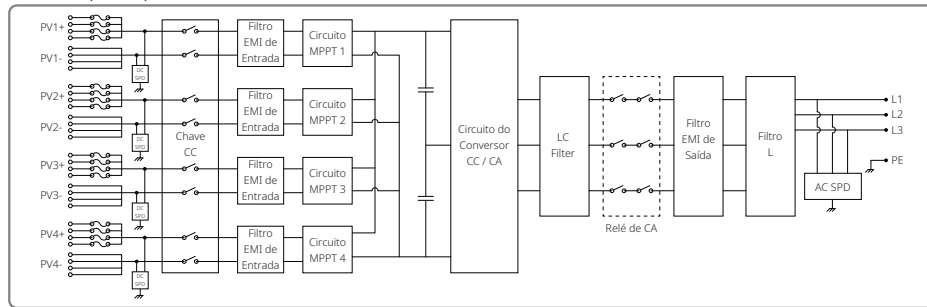
Circuito principal GW35KLV-MT / GW60KN-MT / GW60KBF-MT.



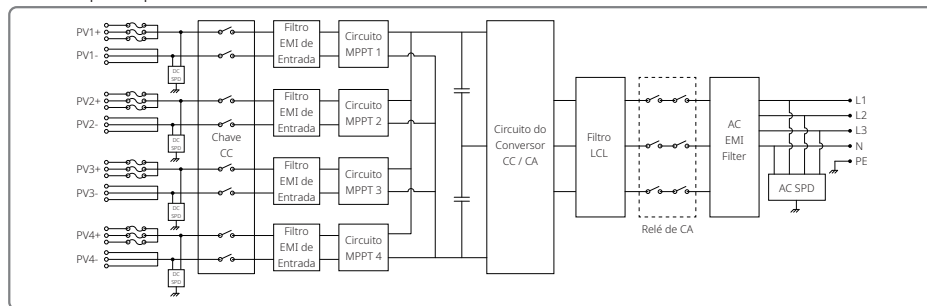
Circuito principal GW70KHV-MT / GW80KBF-MT.



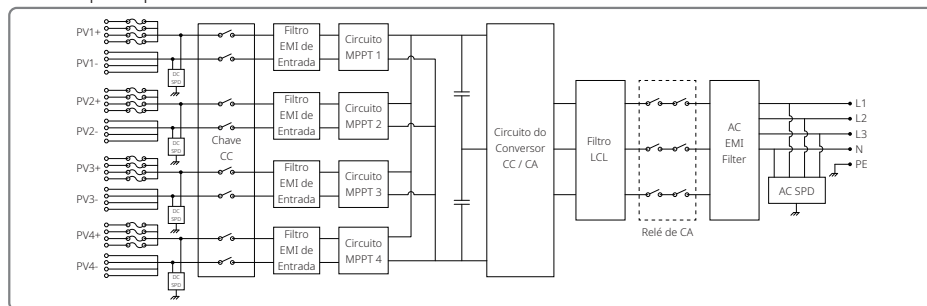
Circuito principal GW80KHV-MT.



Circuito principal GW50KLV-MT / GW75KW-MT / GW80K-MT FV3.



Circuito principal GW50KLV-MT / GW75KW-MT / GW80K-MT FV4.



8 Cuidado

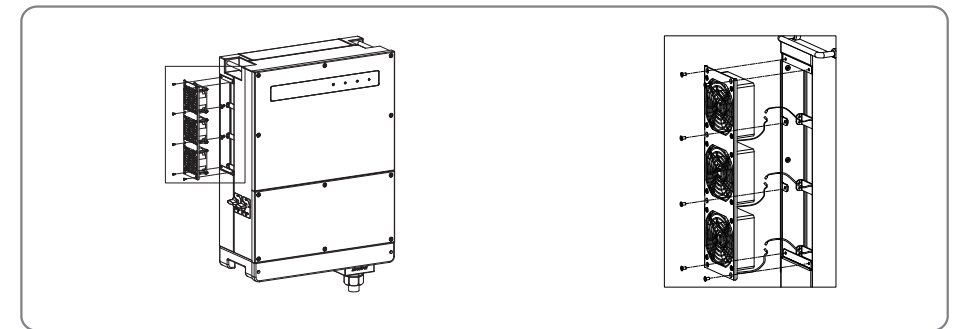
A manutenção regular garante um grande período de vida útil operacional e a eficiência ideal de toda a instalação FV.

Cuidado: antes da manutenção, primeiro desconecte o disjuntor CA. Em seguida, desconecte o disjuntor CC. Aguarde 5 minutos até que a tensão residual tenha sido liberada.

8.1 Limpeza da Ventoinha

O inversor da linha MT é equipado com três ventoinhas do lado esquerdo. As entradas da ventoinha e as tampas das alças devem ser limpas anualmente usando um aspirador de pó. Para uma limpeza mais profunda, remova totalmente as ventoinhas.

1. Desconecte primeiramente o disjuntor CA. Em seguida, desconecte o disjuntor CC.
2. Aguarde 5 minutos até que a tensão residual tenha sido liberada e que as ventoinhas não estejam mais funcionando.
3. Desmonte as ventoinhas (consulte a figura abaixo).
 - Afrouxe os cinco parafusos usando uma chave de fenda para parafusos de cabeça em cruz (Phillips). Em seguida, remova lentamente as ventoinhas do gabinete até cerca de 50 mm.
 - Abra os compartimentos dos conectores das três ventoinhas e remova-as de seus invólucros. Em seguida, desinstale as ventoinhas.
4. Limpe a grade de ventilação e as ventoinhas com uma escova macia ou ar comprimido.
5. Remonte as ventoinhas no gabinete.



8.2 Verificando a Chave CC

A chave CC não necessita de manutenção

Embora não seja obrigatória, a manutenção abaixo ainda é recomendada.

- Verificar a chave CC regularmente.
- Ativar a chave CC 10 vezes em sequência uma vez por ano.

A operação da chave a limpará e estenderá sua vida útil.

8.3 Ligar / Desligar o Inversor

Ordem de inicialização:

1. Ligue o disjuntor do lado da CA.
2. Ligue a chave CC.
3. Ligue o disjuntor do lado da CC.

Observação: se não houver chave, realize apenas as etapas 1 e 3 (ignore a etapa 2).

Ordem de desligamento:

1. Desligue o disjuntor do lado da CA.
2. Desligue a chave CC.
3. Desligue o disjuntor do lado da CC.

Observação: se não houver chave, realize apenas as etapas 1 e 3 (ignore a etapa 2).

8.4 Verificando a Conexão Elétrica

1. Verifique se o fio da CA ou da CC está solto.
2. Verifique se o fio terra está aterrado de maneira confiável.
3. Verifique se as tampas à prova d'água das portas RS485 e USB estão presas no lugar certo.

Observação: o ciclo de manutenção é de uma vez a cada seis meses.

8.5 Substituição do Fusível

Se os fusíveis do inversor não funcionarem, substitua-os rapidamente. As etapas são as seguintes:

1. Desconecte o disjuntor do lado da CA.
2. Gire a chave CC para a posição "OFF".
3. Desconecte o disjuntor frontal do terminal de entrada FV ou remova o terminal de entrada FV.
4. Aguarde por, pelo menos, 10 minutos.
5. Abra a tampa da caixa de junção na parte inferior do inversor.
6. Confirme se os fusíveis estão com problemas.
7. Remova os fusíveis problemáticos na vertical, conforme mostra a figura à direita. Não remova os fusíveis arrancando-os ou com métodos similares.
8. Instale o mesmo modelo de fusíveis, da mesma empresa dos suportes correspondentes dos fusíveis.
9. Instale a tampa da caixa de junção no inversor.

